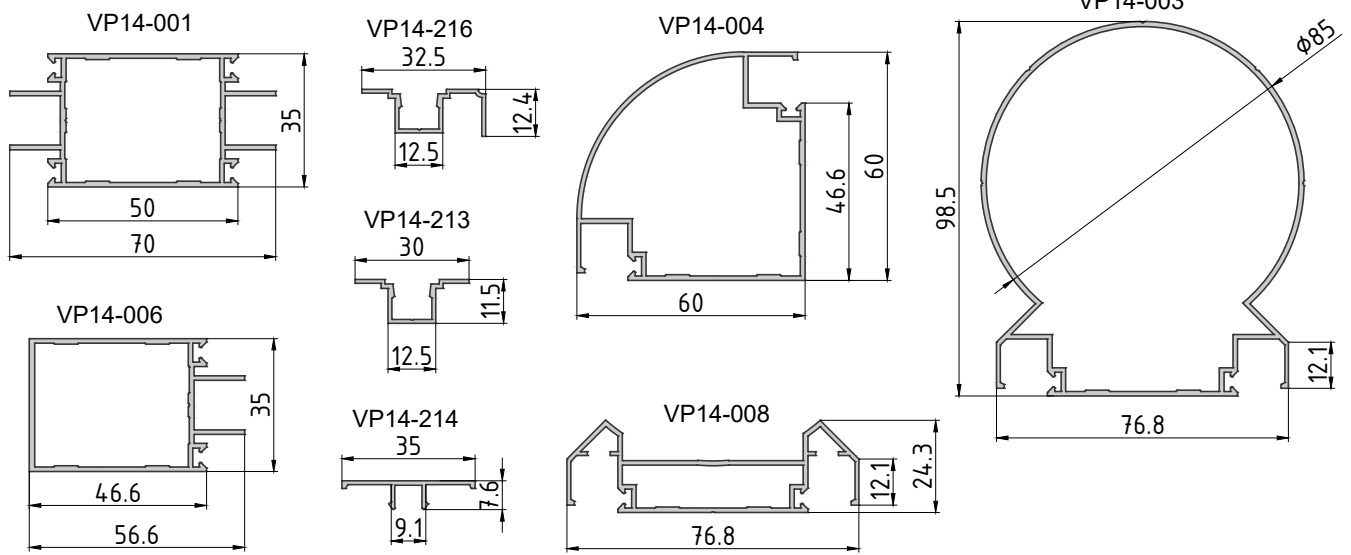
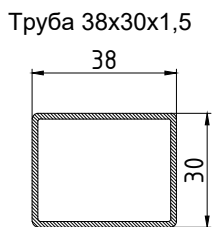
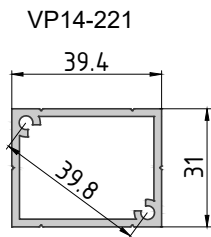
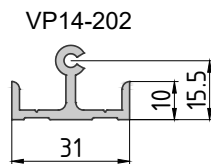


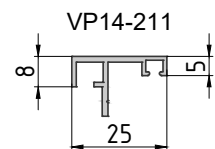
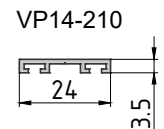
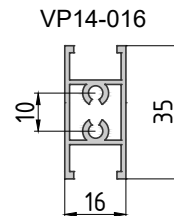
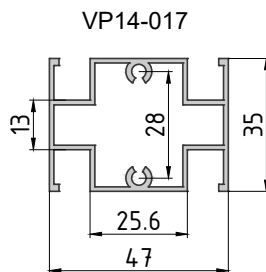
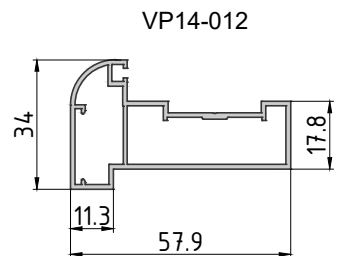
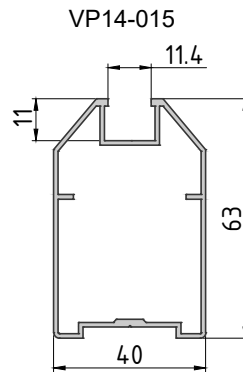
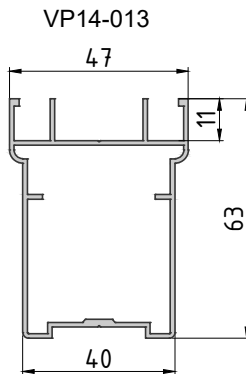
## Витражные профили



## Вкладыши



## Дверные профили



## Уплотнители

Bistrong 9x2мм



ZD 1403



ПРУ-074



ZD 1407



ZD 1405



ПРУ-083

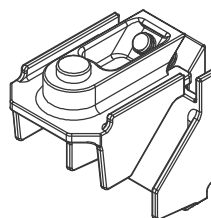


PB48.0750

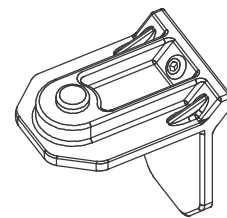


## Комплектующие

9ES/31



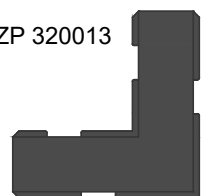
9ES/11



D13



ZP 320013





**Содержание**

1. ОПИСАНИЕ СИСТЕМЫ.....	01.01
2. ТАБЛИЦА ХАРАКТЕРИСТИК ПРОФИЛЕЙ .....	02.01
3. АЛЮМИНИЕВЫЕ ПРОФИЛИ .....	03.01
<b>Витражные профили .....</b>	<b>03.01</b>
<b>Дверные профили .....</b>	<b>03.04</b>
<b>Вкладыш .....</b>	<b>03.06</b>
4. КОМПЛЕКТУЮЩИЕ .....	04.01
<b>Уплотнители .....</b>	<b>04.01</b>
<b>Комплектующие.....</b>	<b>04.01</b>
<b>Крепёжные изделия.....</b>	<b>04.02</b>
<b>Фурнитура дверная .....</b>	<b>04.03</b>
5. ТИПОВЫЕ СЕЧЕНИЯ .....	05.01
<b>Варианты исполнения перегородок .....</b>	<b>05.01</b>
<b>Перегородка с глухим заполнением с углом поворота .....</b>	<b>05.02</b>
<b>Перегородка с глухим заполнением .....</b>	<b>05.06</b>
<b>Перегородка с однопольной дверью .....</b>	<b>05.08</b>
<b>Перегородка с двупольной дверью .....</b>	<b>05.10</b>
<b>Перегородка с дверью с углом поворота .....</b>	<b>05.12</b>
6. ПОДБОР УПЛОТНИТЕЛЕЙ.....	06.01
7. СОЕДИНЕНИЯ ПРОФИЛЕЙ.....	07.01
<b>Импостное соединение стойки/ригель VP14-001, VP14-006.....</b>	<b>07.01</b>
<b>Угловое соединение дверной рамы VP14-012.....</b>	<b>07.02</b>
<b>Угловое соединение дверной створки VP14-013 .....</b>	<b>07.03</b>
<b>Угловое соединение дверной створки VP14-015 .....</b>	<b>07.04</b>
<b>Импостное соединение VP14-016, VP14-017 .....</b>	<b>07.05</b>
<b>Верхний узел крепления стоек к перекрытию .....</b>	<b>07.06</b>
8. ОБРАБОТКА ПРОФИЛЕЙ .....	08.01
<b>Установка дверных петель СТН-1605.....</b>	<b>08.01</b>
<b>Обработка профилей под установку замка KALE 153.25.....</b>	<b>08.02</b>
<b>Обработка профилей под установку замка KALE 155.25.....</b>	<b>08.04</b>
<b>Обработка притвора VP14-210, VP-211 .....</b>	<b>08.06</b>
<b>Обработка прижимной планки VP14-213, VP14-216 .....</b>	<b>08.07</b>
9. ПРИМЕРЫ МОНТАЖА КОНСТРУКЦИЙ .....	09.01
10. ПРИМЕРЫ РАСЧЕТА ТИПОВЫХ КОНСТРУКЦИЙ.....	10.01
<b>Пример расчета материалов на перегородку с заполнением стеклом.....</b>	<b>10.01</b>
<b>Пример расчета материалов на встраиваемую дверь.....</b>	<b>10.02</b>



## 1. Описание системы

### 1.1. Введение.

Серия алюминиевых профилей VP14 системы «VIDNALprof» предназначена для изготовления светопрозрачных и гипсокартонных внутренних перегородок различной конфигурации.

Алюминиевые прессованные профили для серии VP14 изготавливаются по ГОСТ 22233-2018.

В качестве защитно-декоративного покрытия алюминиевые профили могут быть анодированы с соблюдением норм DIN 17611 (в натуральный, черный, бронзовый, и другие цвета, толщиной покрытия не менее 20 мкм.) или покрыты порошковой краской в электростатическом поле согласно шкале RAL с соблюдением требований GSB (толщиной покрытия не менее 60 мкм). Цвет покрытия оговаривается при заказе.

### 1.2. Технические характеристики.

1.2.1. Изделия состоят из стоек и ригелей, соединяемых Т-образными крепежными деталями (вкладышами) с применением винтовых соединений на метрических и самонарезающих винтах.

1.2.2. Габаритные размеры, номенклатура витражей и перегородок определяются в соответствии со строительной нормативно-технической документацией и каталогом «VIDNALprof. Серия VP14».

1.2.3. Для заполнения проемов применяются:

- стекло толщиной 5; 6; 8 мм. в один ряд;
- при повышенных требованиях к звукоизоляции — стекло в два ряда с возможностью установки в пространстве между стеклами жалюзи с дистанционным приводом;
- гипсокартон толщиной 9,5 мм в один ряд;
- при повышенных требованиях к звукоизоляции — гипсокартон в два ряда с возможностью установки в пространстве между листами гипсокартона звукоизоляционного материала (например, минеральной ваты).

1.2.4. Для витражей со стеклом в два ряда при шаге стоек до 1,3м допустима высота стоек не более 3,2м; при шаге стоек до 1м – не более 3,5м (ГОСТ 59043-2020). Для витражей со стеклом в два ряда с геометрическими характеристиками, выходящими за рамки рекомендуемых габаритов, и для витражей со стеклом в один ряд рекомендуем армирование стоек оцинкованной стальной трубой 30x38 мм.

### 1.3. Подготовка монтажной площадки.

Основным работам по монтажу изделий предшествуют следующие работы подготовительного периода.

1.3.1. Подготовка мест установки витражей: полов, проемов, стен и стальных конструкций. В местах примыкания конструкций к кирпичной кладке,

бетону, стальным фахверкам элементы конструкций должны быть защищены от коррозии согласно СНиП 2.03.11-85.

1.3.2. До начала монтажа конструкций необходимо провести приемку и подготовку проемов:

- проверить по нормативно-технической документации размеры проемов, отметок перекрытий, наличие закладных деталей, к которым должны крепиться алюминиевые конструкции. В случае каких-либо несоответствий технической документации необходимо составить акт с участием заказчика и генподрядчика;
- при влажных отделочных работах провести работы связанные с мокрыми процессами.

1.3.3. По своему назначению перегородки из профилей VP-14 устанавливаются на «чистый» пол. Отсюда вытекают требования к готовым покрытиям пола — максимальное отклонение поверхности покрытия от плоскости при проверке контрольной двухметровой рейкой не должны превышать 2–4 мм в зависимости от типа покрытия (более подробно см. СНиП 3.04.01-87 «Изоляционные и отделочные покрытия»).

1.3.4. Перед началом монтажа нужно подготовить площадку для сборки элементов в монтажные марки, иметь необходимые для ведения монтажных работ инструменты и приспособления.

1.3.5. Хранение элементов конструкций должно производиться в упакованном виде на деревянных подкладках в сухих складских помещениях с твердым покрытием пола. Складирование конструкций на открытых площадках не допускается.

## **1.4. Монтаж каркаса.**

Монтаж алюминиевых конструкций необходимо вести согласно требованиям СНиП 3.03.01-87 «Несущие и ограждающие конструкции» в соответствии с монтажными схемами проектной документации КМ и/или КМД.

1.4.1. По маркировке на упаковке определяются элементы собираемого витража — монтажной секции. В зависимости от условий монтажа сборку можно вести как в вертикальном положении, так и горизонтальном — на монтажных столах или стапелях, с последующей установкой готовой секции в проем.

1.4.2. В соответствии со сборочным чертежом раскладываются сначала крайние, затем средние стойки, таким образом, чтобы Т-образные закладные детали на стойках находились друг против друга; проверяется качество крепления закладных, при необходимости крепления подтягиваются.

1.4.3. Затем к стойкам через закладные присоединяются горизонтальные элементы — ригели — таким образом, чтобы отверстие в ригеле совпало с отверстием в закладной детали. Крепятся ригели с помощью саморезов KSN 144213 (ВСК 4,2x13).

1.4.4. Готовая секция или отдельная стойка крепятся на анкерах в пол или потолок посредством монтажных металлических пластин, устанавливаемых на

стоечные вкладыши. В особых случаях витраж можно закрепить анкером через ригель.

1.4.5. Во время вертикальной сборки конструкции необходимо строго контролировать вертикальное положение стоек. Угол между стойкой и ригелем должен соответствовать  $90^\circ$ . В случае нарушения данной геометрии (какого-либо перекоса стойки или ригеля) есть опасность не установки заполнения в проем.

1.4.6. Если покрытие пола недостаточно ровное и не удовлетворяет требованиям СНиП 3.04.01-87 «Изоляционные и отделочные покрытия», то для обеспечения необходимой геометрии витража возможна установка стоек на индивидуальные подкладки (набор различных по толщине подкладок). В этом случае щель между нижним ригелем и покрытием следует закрыть декоративным элементом — плинтусом или алюминиевым уголком.

## **1.5. Установка заполнения.**

1.5.1. В случае заполнения проема стеклом, уплотнитель устанавливается в пазы ригелей и стоек, обрамляющих проем. На нижний ригель проема на расстоянии 150 мм от его краев устанавливаются две подкладки под стекло «подкладка самоклеющаяся Bistrong 9x2 мм» отрезками по 100 мм и самосверлящими саморезами наживляется прижим VP14-213. При установке прижима следует контролировать, чтобы его торцы не выступали за торцы ригеля. Низ стекла заводится между уплотнителем и усом прижима и опираясь на подкладки стекло устанавливается в проем конструкции с равномерным зазором по бокам между торцом стекла и усом стойки. Немного приподняв стекло, окончательно заворачиваются саморезы нижнего прижима проема, далее устанавливаются вертикальные прижимные планки VP14-213. Крепление прижимной планки осуществляется с помощью самосверлящих саморезов KSN 144216 (BC 4,2x16) с шагом 300 мм, причем крайние саморезы должны располагаться на расстоянии 35 мм от торца прижимной планки.

1.5.2. После закрепления в проемах стекол на прижимную планку устанавливаются декоративные крышки VP14-214 в той же последовательности — сначала на стойки, затем на ригели.

1.5.3. В случае заполнения проема гипсокартоном, толщина листа гипсокартона с наклеенным декоративным покрытием не должна превышать 10 мм. лист гипсокартона устанавливать в проем конструкции с уплотнителем FRK 02. На нижний ригель проема предварительно наживляется прижим VP 14-213. При установке прижима следует контролировать, чтобы его торцы не выступали за торцы ригеля. Низ листа заводится между торцом ригеля и усом прижима. Опираясь на прижим, лист устанавливается в проем конструкции с равномерным зазором по бокам между торцом листа и усом стойки. Окончательно заворачиваются саморезы нижнего прижима проема, далее устанавливаются вертикальные прижимы VP14-213. Крепление прижима осуществляется с

помощью самосверлящих саморезов KSN 144216 (BC 4,2x16) с шагом 300 мм причем крайние саморезы должны располагаться на расстоянии 35 мм от торца прижимной планки.

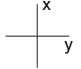
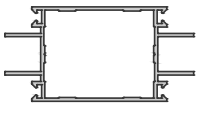
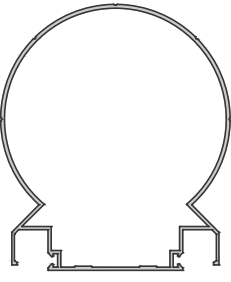
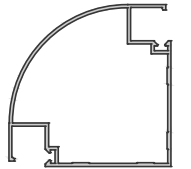
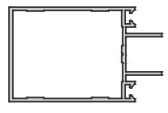
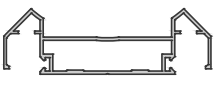
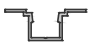

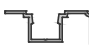
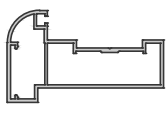
1.5.4. После закрепления в проемах гипсокартона, на прижимную планку устанавливаются декоративные крышки VP14-214 — сначала на стойки, затем на ригели.

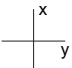
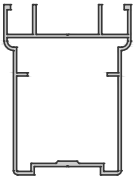
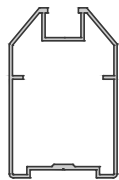

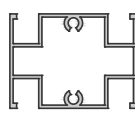

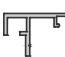
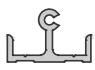
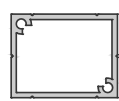
1.5.5. При установке в пространство между листами гипсокартона звукоизоляционного материала, необходимо соблюдать одно условие — его толщина не должна быть больше 50 мм.

1.5.6. В целях безопасности, а также во избежание повреждения стекол, рекомендуется на время монтажа отмечать каждое установленное стекло цветным маркером или самоклеящейся лентой.

Поставщик оставляет за собой право вносить в каталог изменения, не ухудшающие характеристик системы профилей, без предварительного уведомления покупателя о вносимых изменениях либо согласования с покупателем вносимых изменений.

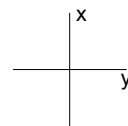
## 2. Таблица характеристик профилей

Шифр профиля	Сечение 	Масса 1п.м/кг	Периметр внешний, мм	Периметр лицевой пов-ти, мм	Площадь сечения, см <sup>2</sup>	Справочные величины по осям						Стр.
						X-X			Y-Y			
						I <sub>x</sub> , см <sup>4</sup>	W <sub>x</sub> , см <sup>3</sup>	i <sub>x</sub> , см	I <sub>y</sub> , см <sup>4</sup>	W <sub>y</sub> , см <sup>3</sup>	i <sub>y</sub> , см	
<b>Витражные</b>												
VP14-001 стойка/ригель двойного заполнения		0,813	325	100	3,00	12,88	3,68	2,07	5,03	2,87	1,29	03.01
VP14-003 стойка поворотная двойного заполнения		1,307	411	258	4,82	43,50	10,23	3,00	57,63	10,37	3,46	03.01
VP14-004 стойка поворотная одинарного заполнения		0,839	294	190	3,10	14,01	4,25	2,13	14,01	4,25	2,13	03.02
VP14-006 стойка/ригель одинарного заполнения		0,681	244	128	2,51	8,61	2,89	1,85	4,50	2,57	1,34	03.02
VP14-008 поворотный профиль двойного заполнения		0,704	310	103	2,60	14,60	3,80	2,37	1,30	0,91	0,71	03.03
VP14-213 прижимная планка		0,147	102	-	0,54	-	-	-	-	-	-	03.03
VP14-214 декоративная крышка		0,144	100	39	0,53	-	-	-	-	-	-	03.03
VP14-216 крайняя прижимная планка		0,184	129	11	0,68	-	-	-	-	-	-	03.03
<b>Дверные</b>												
VP14-012 рама дверная		0,669	194	122	2,47	9,07	2,73	1,92	2,15	1,15	0,93	03.04

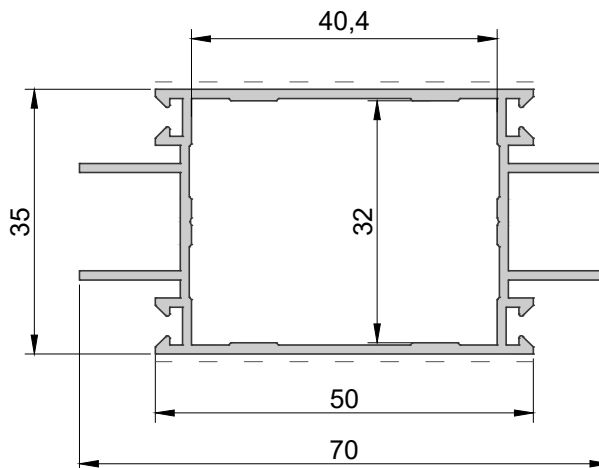
Шифр профиля	Сечение 	Масса 1п.м/кг	Периметр внешний, мм	Периметр лицевой пов-ти, мм	Площадь сечения, см <sup>2</sup>	Справочные величины по осям						Стр.
						X-X			Y-Y			
						I <sub>x</sub> , см <sup>4</sup>	W <sub>x</sub> , см <sup>3</sup>	i <sub>x</sub> , см	I <sub>y</sub> , см <sup>4</sup>	W <sub>y</sub> , см <sup>3</sup>	i <sub>y</sub> , см	
VP14-013 створка дверная двойного заполнения		0,835	290	225	3,08	8,88	3,78	1,70	14,21	4,35	2,15	03.04
VP14-015 створка дверная одинарного заполнения		0,752	221	185	2,77	6,40	3,20	1,52	13,32	4,15	2,19	03.05
VP14-016 импост дверной одинарного заполнения		0,429	145	80	1,58	0,56	0,70	0,60	1,38	0,79	0,93	03.05
VP14-017 импост дверной двойного заполнения		0,778	259	130	2,87	7,45	3,17	1,61	4,38	1,86	1,23	03.05
VP14-210 притвор дверной		0,119	76	-	0,44	-	-	-	-	-	-	03.06
VP14-211 притвор штульповой		0,200	115	38	0,74	-	-	-	-	-	-	03.06
<b>Вкладыши</b>												
VP14-202 ригельная закладная		0,424	142	-	1,56	-	-	-	-	-	-	03.06
VP14-221 стоечная закладная		0,764	143	-	2,82	6,20	3,14	1,48	4,17	2,69	1,22	03.06

## 3. Алюминиевые профили

### Витражные профили



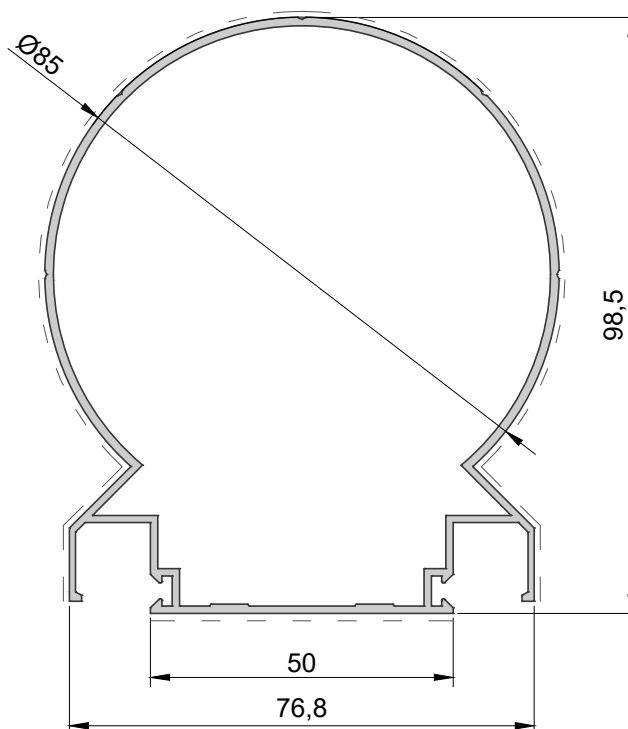
**VP14-001**  
стойка/ригель  
двойного заполнения



--- лицевая поверхность

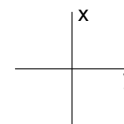
Профиль	Вес м/п, кг	Периметр, мм	Периметр лиц. пов-ти, мм	$I_x, \text{см}^4$	$W_x, \text{см}^3$	$i_x, \text{см}$	$I_y, \text{см}^4$	$W_y, \text{см}^3$	$i_y, \text{см}$
VP14-001	0,813	325	100	12,88	3,68	2,07	5,03	2,87	1,29

**VP14-003**  
поворотная стойка  
двойного заполнения

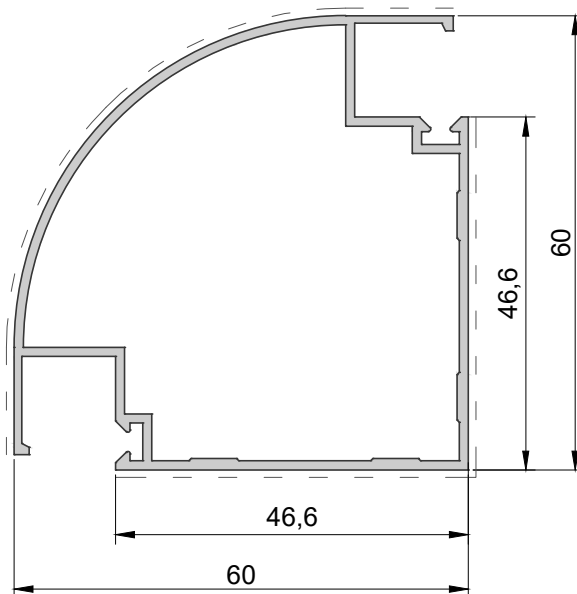


--- лицевая поверхность

Профиль	Вес м/п, кг	Периметр, мм	Периметр лиц. пов-ти, мм	$I_x, \text{см}^4$	$W_x, \text{см}^3$	$i_x, \text{см}$	$I_y, \text{см}^4$	$W_y, \text{см}^3$	$i_y, \text{см}$
VP14-003	1,307	411	308	43,50	10,23	3,0	57,63	10,37	3,46



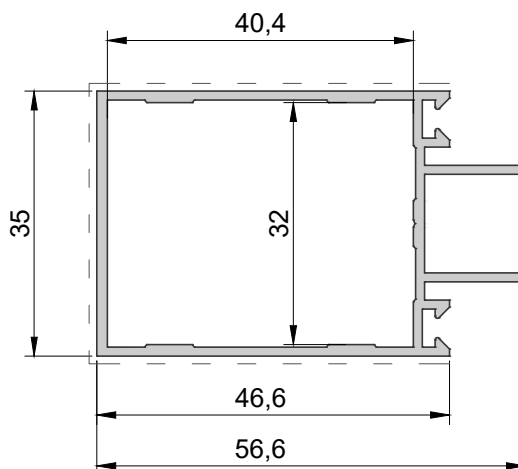
**VP14-004**  
 поворотная стойка  
 одинарного заполнения



--- лицевая поверхность

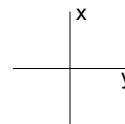
Профиль	Вес м/п, кг	Периметр, мм	Периметр лиц. пов-ти, мм	$I_x, \text{см}^4$	$W_x, \text{см}^3$	$i_x, \text{см}$	$I_y, \text{см}^4$	$W_y, \text{см}^3$	$i_y, \text{см}$
VP14-004	0,839	294	190	14,01	4,25	2,13	14,01	4,25	2,13

**VP14-006**  
 стойка/ригель  
 одинарного заполнения



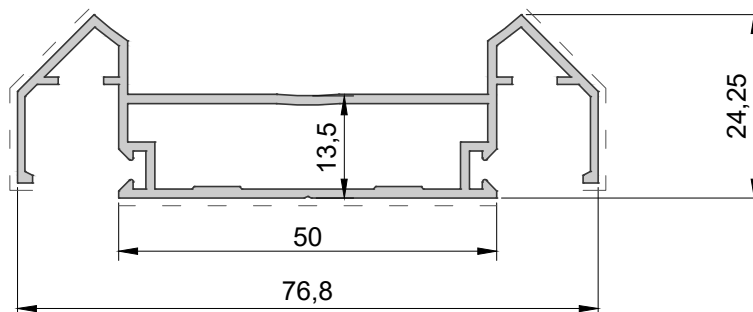
--- лицевая поверхность

Профиль	Вес м/п, кг	Периметр, мм	Периметр лиц. пов-ти, мм	$I_x, \text{см}^4$	$W_x, \text{см}^3$	$i_x, \text{см}$	$I_y, \text{см}^4$	$W_y, \text{см}^3$	$i_y, \text{см}$
VP14-006	0,681	244	128	8,61	2,89	1,85	4,50	2,57	1,34



## VP14-008

поворотный профиль  
двойного заполнения

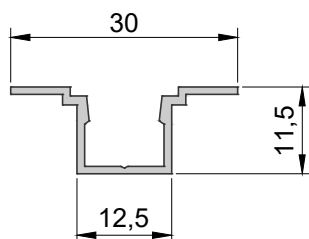


--- лицевая поверхность

Профиль	Вес м/п, кг	Периметр, мм	Периметр лиц. пов-ти, мм	$I_x, \text{см}^4$	$W_x, \text{см}^3$	$i_x, \text{см}$	$I_y, \text{см}^4$	$W_y, \text{см}^3$	$i_y, \text{см}$
VP14-008	0,704	310	107	14,60	3,80	2,37	1,30	0,91	0,71

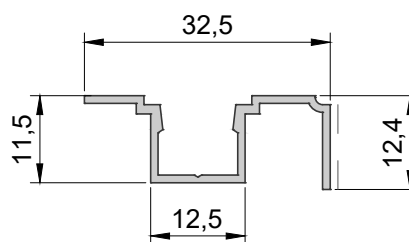
## VP14-213

прижимная планка



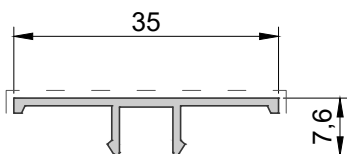
## VP14-216

крайняя прижимная  
планка



## VP14-214

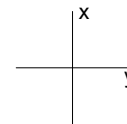
декоративная крышка



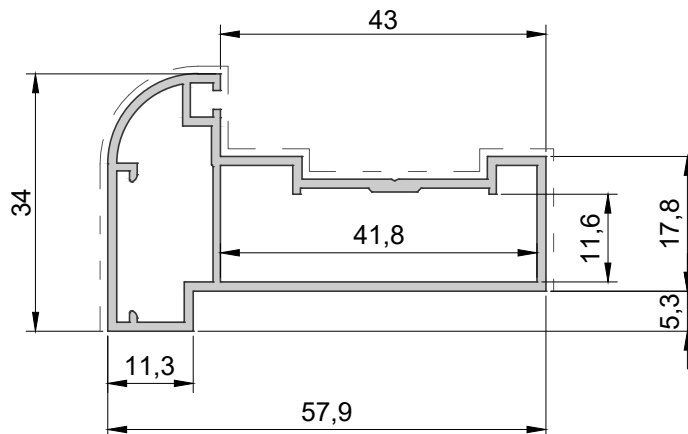
--- лицевая поверхность

Профиль	Масса м/п, кг	Периметр внешний, мм	Периметр лицевой пов-ти, мм
VP14-213	0,147	102	-
VP14-214	0,144	100	39
VP14-216	0,184	129	11

**Дверные профили**



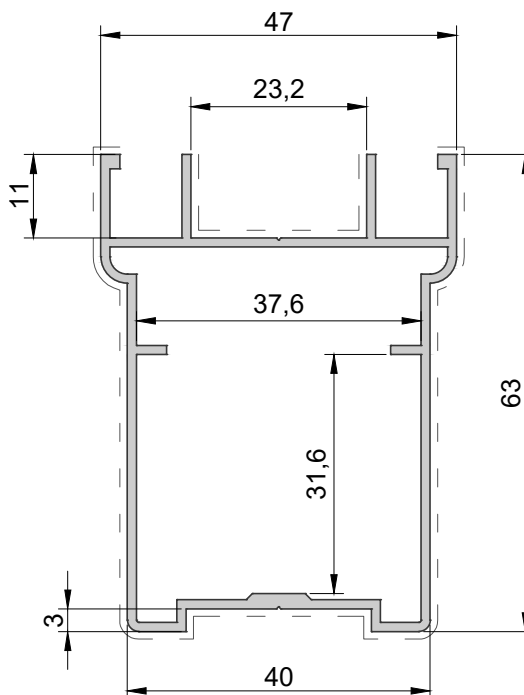
**VP14-012**  
 дверная рама



--- лицевая поверхность

Профиль	Вес м/п, кг	Периметр, мм	Периметр лиц. пов-ти, мм	$I_x, \text{см}^4$	$W_x, \text{см}^3$	$i_x, \text{см}$	$I_y, \text{см}^4$	$W_y, \text{см}^3$	$i_y, \text{см}$
VP14-012	0,669	194	122	9,07	2,73	1,92	2,15	1,15	0,93

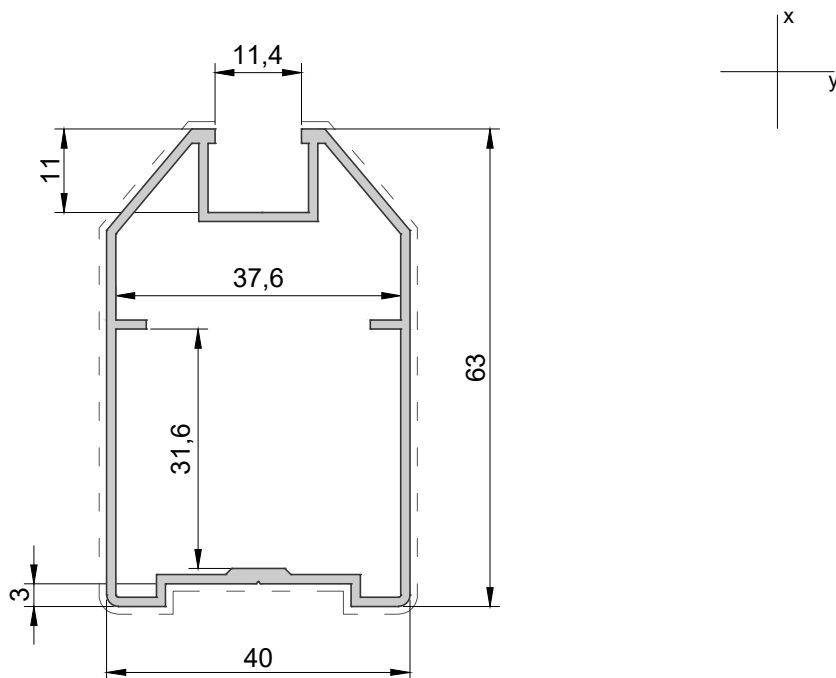
**VP14-013**  
 дверная створка  
 двойного заполнения



--- лицевая поверхность

Профиль	Вес м/п, кг	Периметр, мм	Периметр лиц. пов-ти, мм	$I_x, \text{см}^4$	$W_x, \text{см}^3$	$i_x, \text{см}$	$I_y, \text{см}^4$	$W_y, \text{см}^3$	$i_y, \text{см}$
VP14-013	0,835	290	225	8,88	3,78	1,70	14,21	4,35	2,15

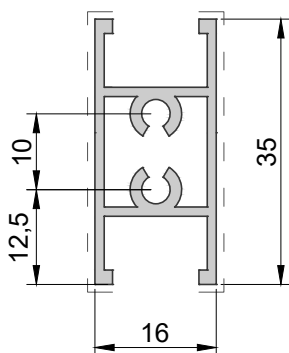
**VP14-015**  
дверная створка  
одинарного заполнения



--- лицевая поверхность

Профиль	Вес м/п, кг	Периметр, мм	Периметр лиц. пов-ти, мм	$I_x, \text{см}^4$	$W_x, \text{см}^3$	$i_x, \text{см}$	$I_y, \text{см}^4$	$W_y, \text{см}^3$	$i_y, \text{см}$
VP14-015	0,752	221	185	6,40	3,20	1,52	13,32	4,15	2,19

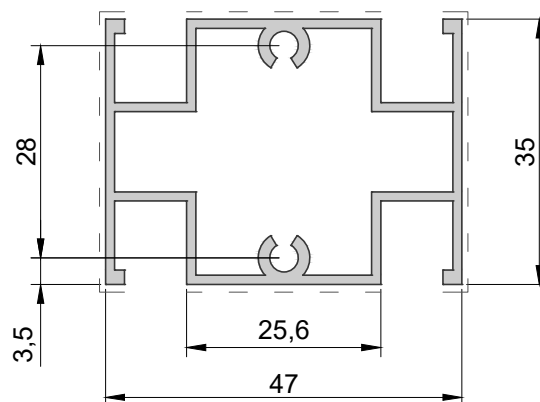
**VP14-016**  
дверной импост  
одинарного заполнения

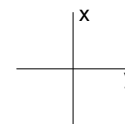


--- лицевая поверхность

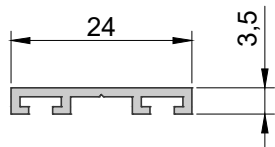
Профиль	Вес м/п, кг	Периметр, мм	Периметр лиц. пов-ти, мм	$I_x, \text{см}^4$	$W_x, \text{см}^3$	$i_x, \text{см}$	$I_y, \text{см}^4$	$W_y, \text{см}^3$	$i_y, \text{см}$
VP14-016	0,429	145	80	0,56	0,70	0,60	1,38	0,79	0,93
VP14-017	0,778	259	130	7,45	3,17	1,61	4,38	1,86	1,23

**VP14-017**  
дверной импост  
двойного заполнения

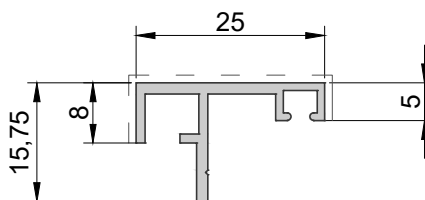




**VP14-210**  
 дверной притвор



**VP14-211**  
 шульповой притвор

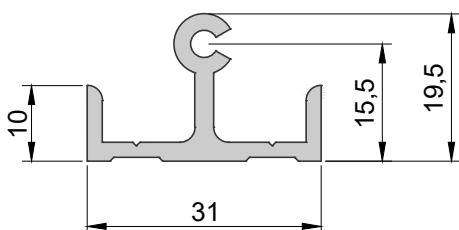


— — — лицевая поверхность

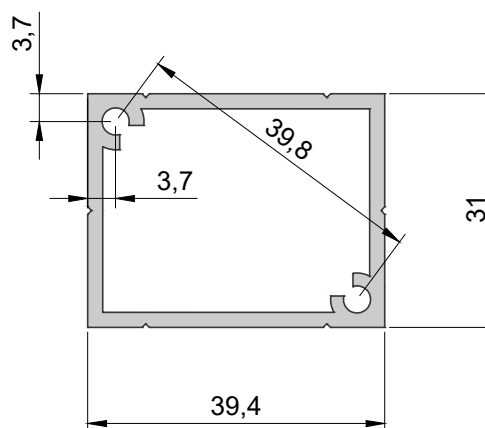
Профиль	Вес м/п, кг	Периметр, мм	Периметр лиц. пов-ти, мм
VP14-210	0,119	76	-
VP14-211	0,200	115	38

## Вкладыши

**VP14-202**  
 ригельный вкладыш



**VP14-221**  
 стоечный вкладыш



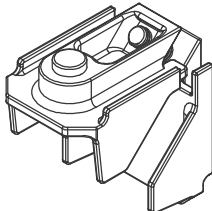
Профиль	Вес м/п, кг	Периметр, мм	Периметр лиц. пов-ти, мм	$I_x, \text{см}^4$	$W_x, \text{см}^3$	$i_x, \text{см}$	$I_y, \text{см}^4$	$W_y, \text{см}^3$	$i_y, \text{см}$
VP14-202	0,424	142	-	-	-	-	-	-	-
VP14-221	0,764	143	-	6,20	3,14	1,48	4,17	2,69	1,22

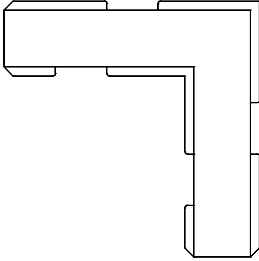
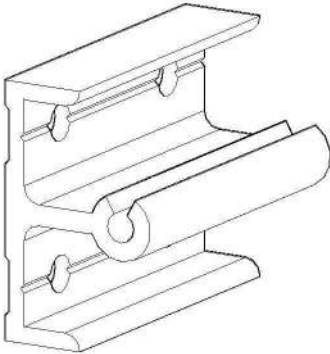
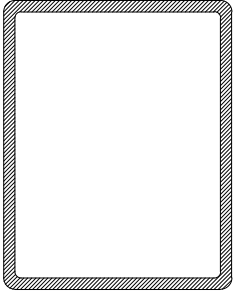
## 4. Комплектующие

### Уплотнители

Артикул	Наименование	Вид	Применение
ZD 1407	Уплотнитель 7 мм		Уплотнение под стекло 5-6мм в перегородках
ZD 1405	Уплотнитель 5 мм		Уплотнение под стекло 8мм в перегородках
ZD 1403	Уплотнитель 3 мм		Уплотнение под стекло 10мм в перегородках
ПРУ-074	Уплотнитель створочный		Уплотнение в дверь под стекло 5 мм
9GO/04	Уплотнитель створочный		Уплотнение в дверь под стекло 6 мм
ПРУ-083	Уплотнитель дверного привора		Уплотнение притвора двери
PB48.0750	Уплотнитель щеточный дверной		Уплотнение нижнего притвора двери
Bistrong 9x2мм	Подкладка самоклеящаяся (20м)		Опорная подкладка под стекло

### Комплектующие



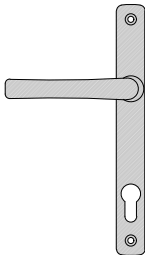


Артикул	Наименование	Вид	Применение
9ES/31	Угловой соединитель		Угловое соединение VP14-013, VP14-015
9ES/11	Угловой соединитель		Угловое соединение VP14-012
D13	Заглушка декоративная		Заглушка монтажных отверстий Ø13 мм




Артикул	Наименование	Вид	Применение
ZP 320013	Выравнивающий уголок		Угловое соединение VP14-012
ZT 140040	Ригельная закладная		Импостное соединение VP14-001, VP14-006  Исходный материал: VP 14-202 L=40мм Масса 0,017 кг/шт.
Труба 30x38	Профиль армирующий 30x38x1,5		Используется для усиления профилей VP14-001, VP14-006 (опционально)

### Крепёжные изделия

Артикул	Наименование	Вид	Применение
KSZ 144216	Саморез ВСК 4,2x16 DIN 7504M		Сборка конструкций
KSN 124219	Саморез ВСК 4,2x19 DIN 7981		Крепление дверных импостов
KSN 423916	Саморез ВСП 3,9x16 DIN 7982		Крепление шульпового притвора
KSN 425519	Саморез ВСП 5,5x19 DIN 7982		Крепление дверных петель

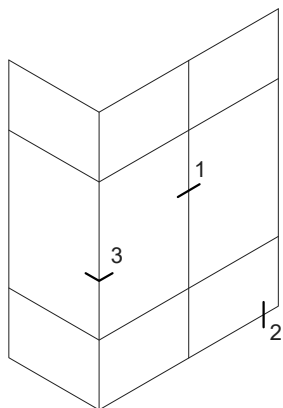
**Фурнитура дверная**

Артикул	Наименование	Вид	Применение
СТН-1605	Петля дверная		Крепеж в комплекте
СТН-0206	Ручка дверная (скоба) СТН-0206		Ручка дверная прямоугольная в комплекте с крепежом. (комплект на створку). Межосевое расстояние 300мм.
7CR/85	Гарнитур нажимной		Нажимной гарнитур. Межосевое расстояние 85мм. Перед установкой обрезать винты М5 и □ 8x8мм до нужных размеров
	Профильный цилиндр 30/30		Профильный цилиндр ключ/ключ 30/30.
WINDOORPRO 153.25	Замок дверной с защелкой и выдвигающимся ригелем.		Торцевая планка - 23мм. Дорнмасс - 25мм. Межосевое расстояние - 85мм  В комплект входит: ответная планка, накладки на профильный цилиндр, винты крепления.

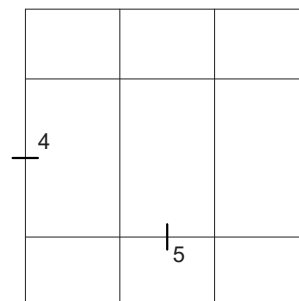
Артикул	Наименование	Вид	Применение
<b>WINDOORPRO 155.25</b>	Замок дверной с роликом и выдвигающимся ригелем.		<p>Торцевая планка - 23мм.                      Дорнмасс - 25мм.</p> <p>В комплект входит:                      ответная планка,                      накладки на профильный цилиндр,                      винты крепления.</p>
<b>Планка отв.</b>	Ответная планка Профи 11-733 СБ		Применяется в двухстворчатой двери со штульповым притвором.
<b>Stublina 3060</b>	Шпингалет Stublina		В комплект входит: винты крепления

**5. Типовые сечения**

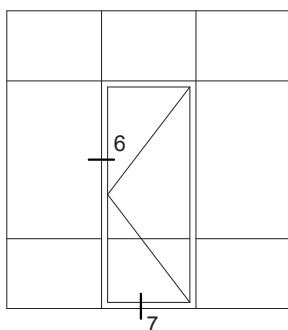
**Варианты исполнения перегородок**



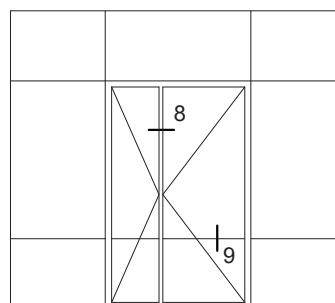
Перегорodka с глухим заполнением  
с углом поворота



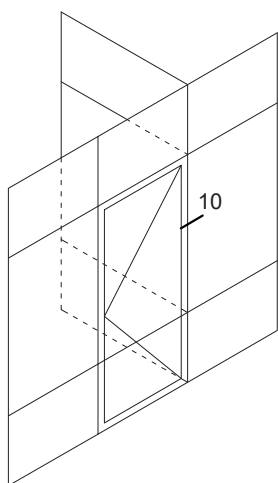
Перегорodka с глухим заполнением



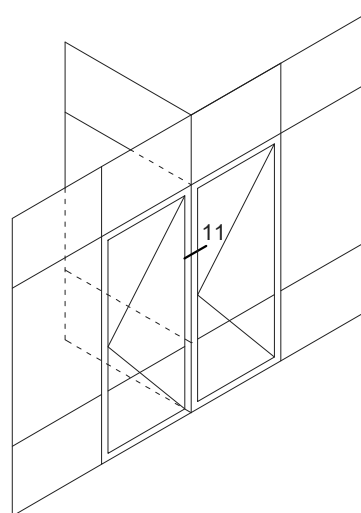
Перегорodka с однопольной дверью



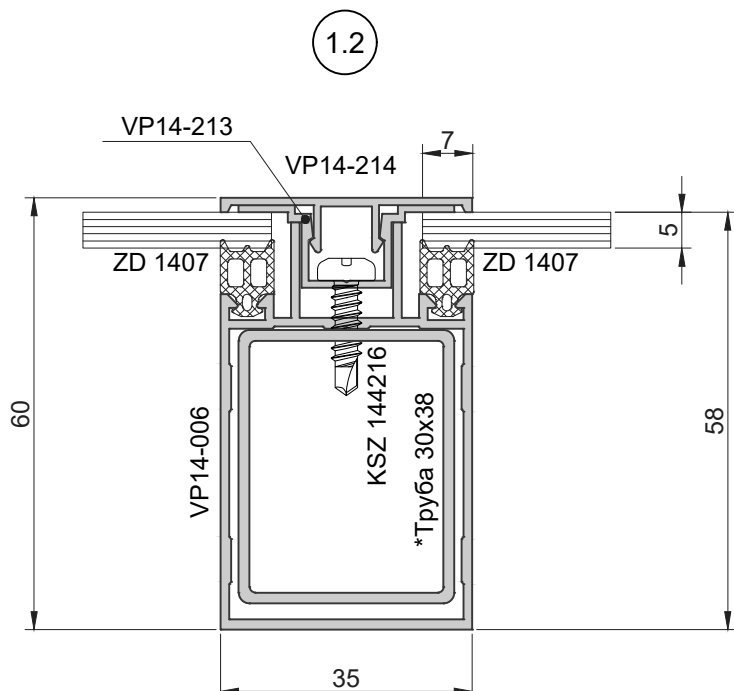
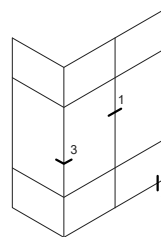
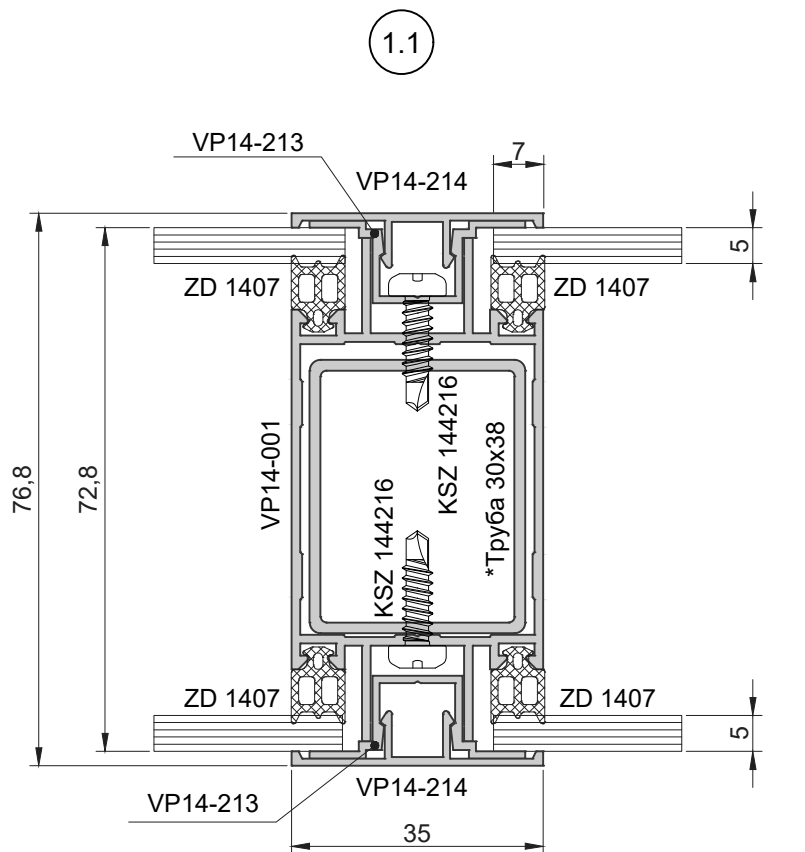
Перегорodka с двупольной дверью



Перегорodka с дверью с углом поворота



Перегорodka с углом поворота и  
несколькими дверьми

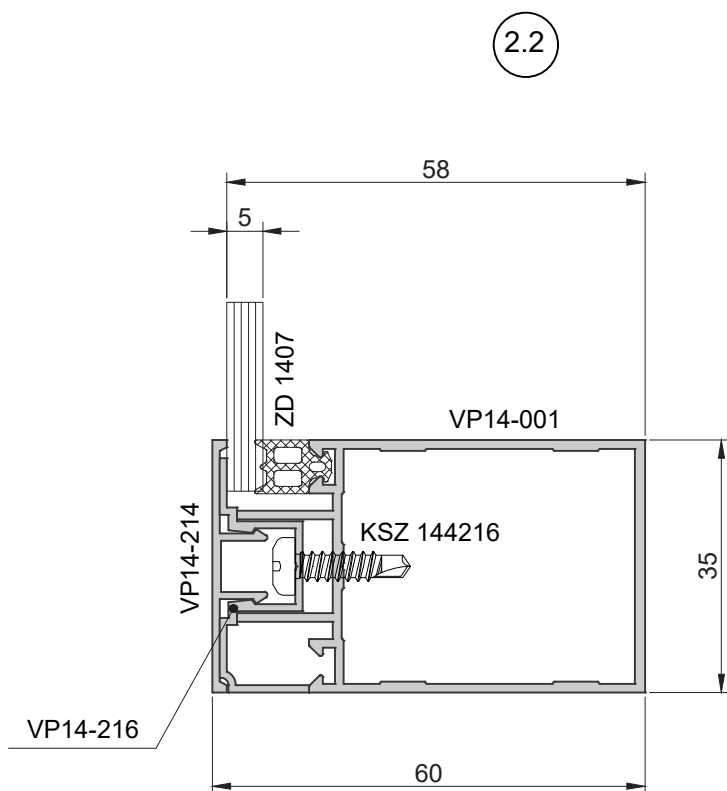
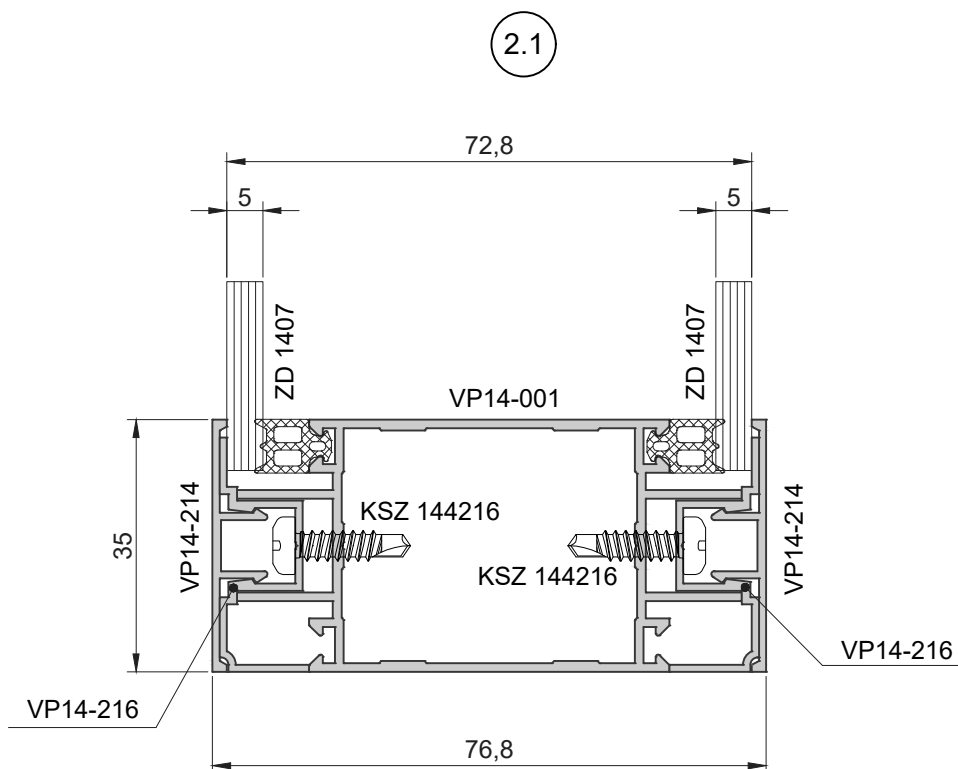


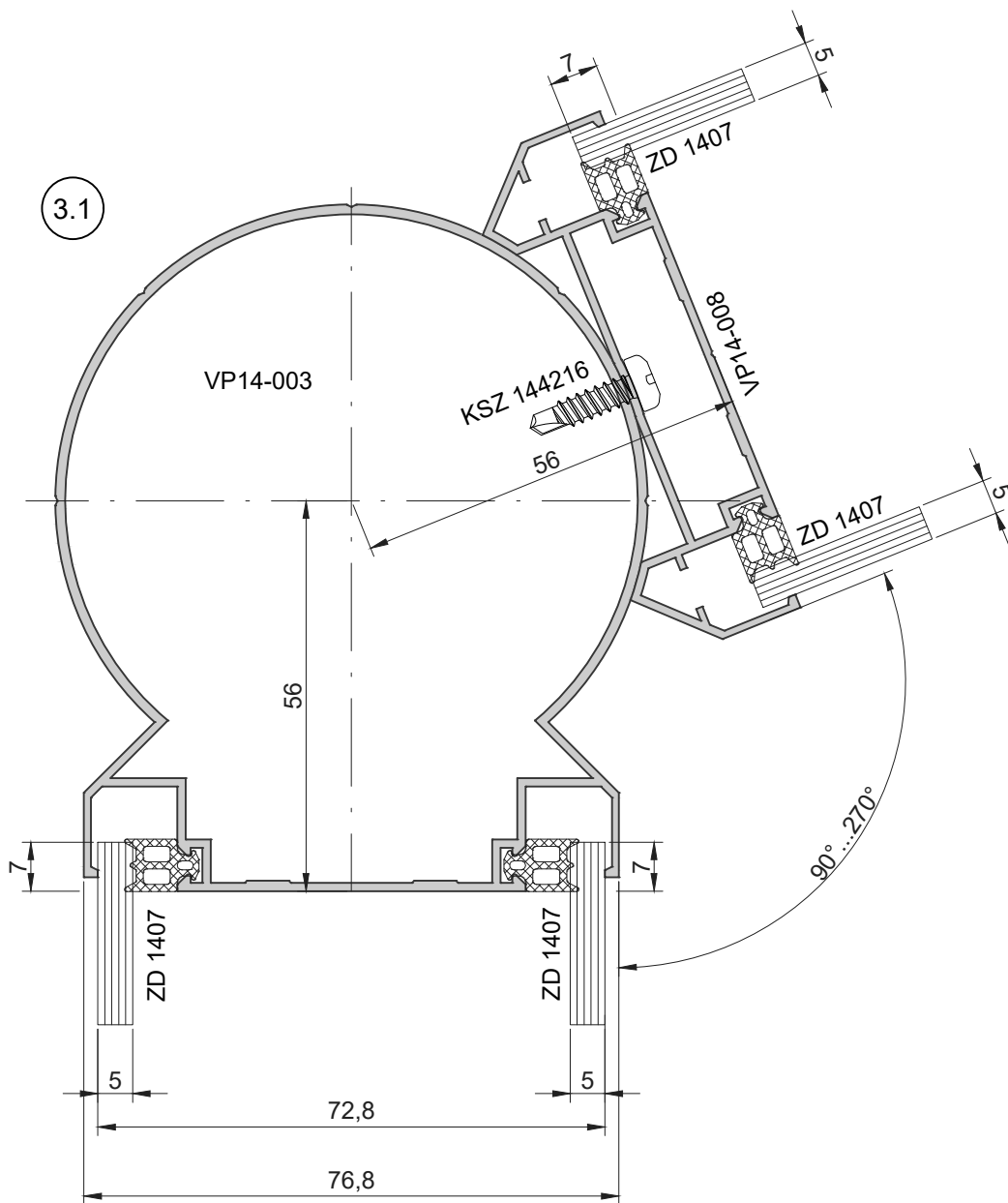
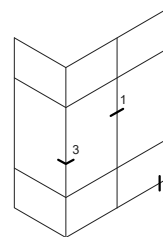
\* Профиль армирующий 30x38x1,5 мм применяется для усиления стоек. При установке в профиль закрепить саморезом ВСК 4,2x13 (КСН144213) с шагом 400 мм

# VIDNAL VP14

Система внутренних  
перегородок и дверей

s y s t e m s **PROF**  
**VIDNAL**

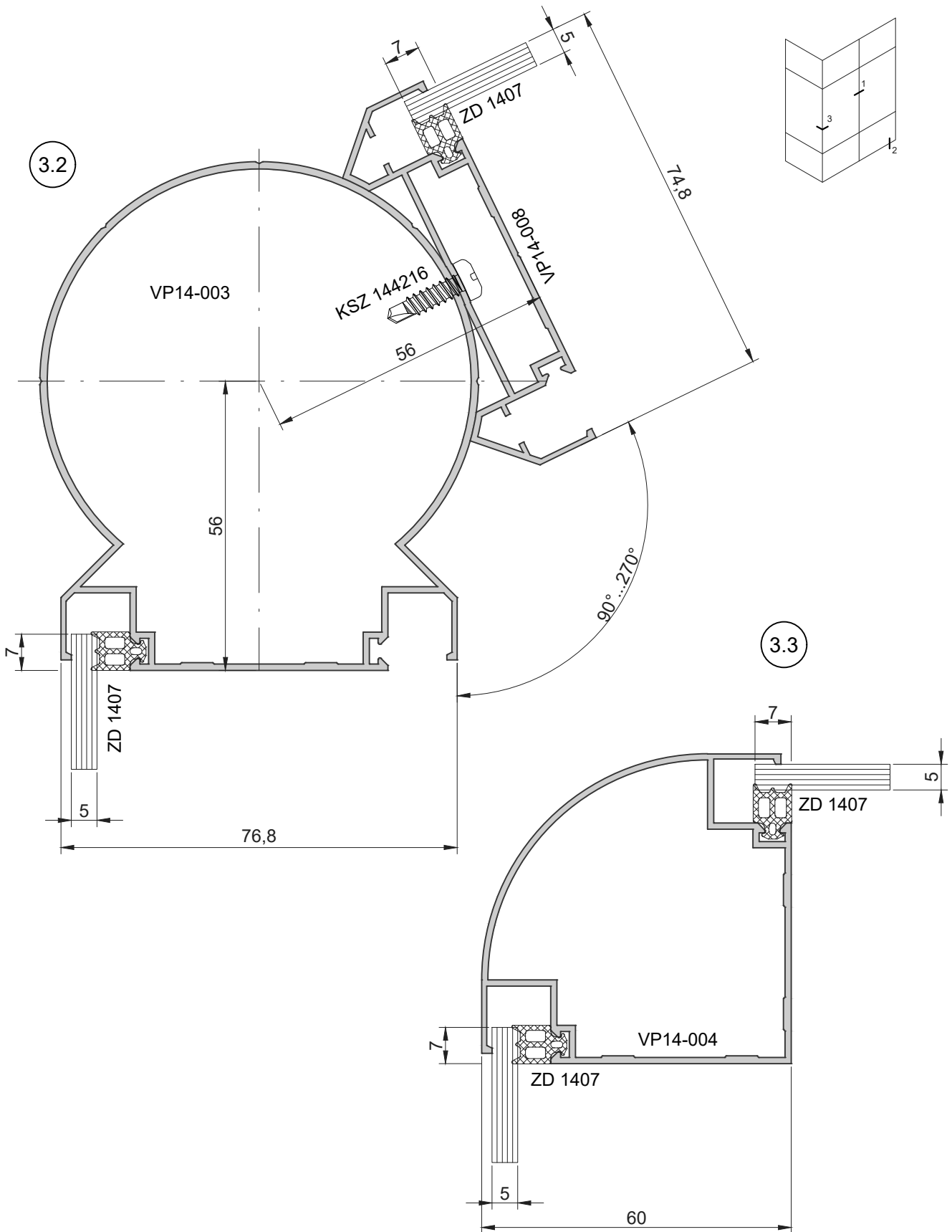


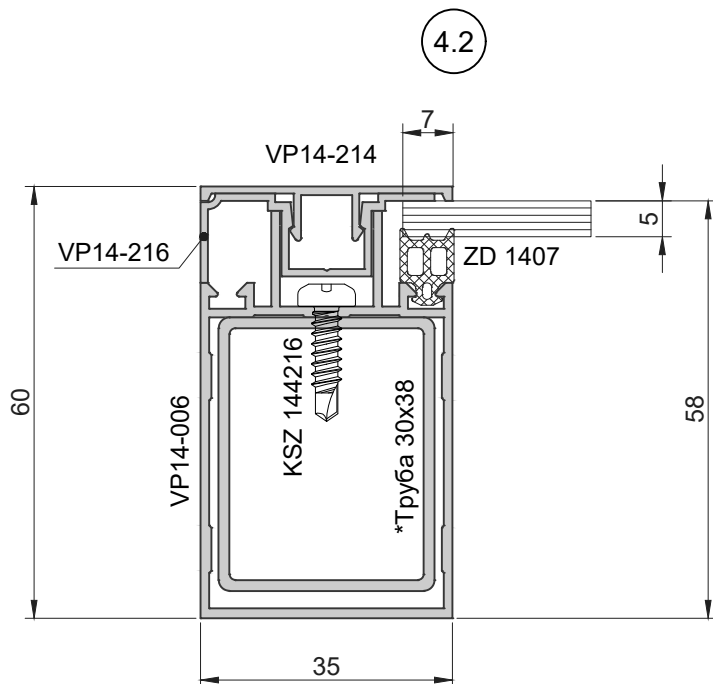
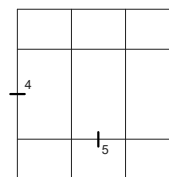
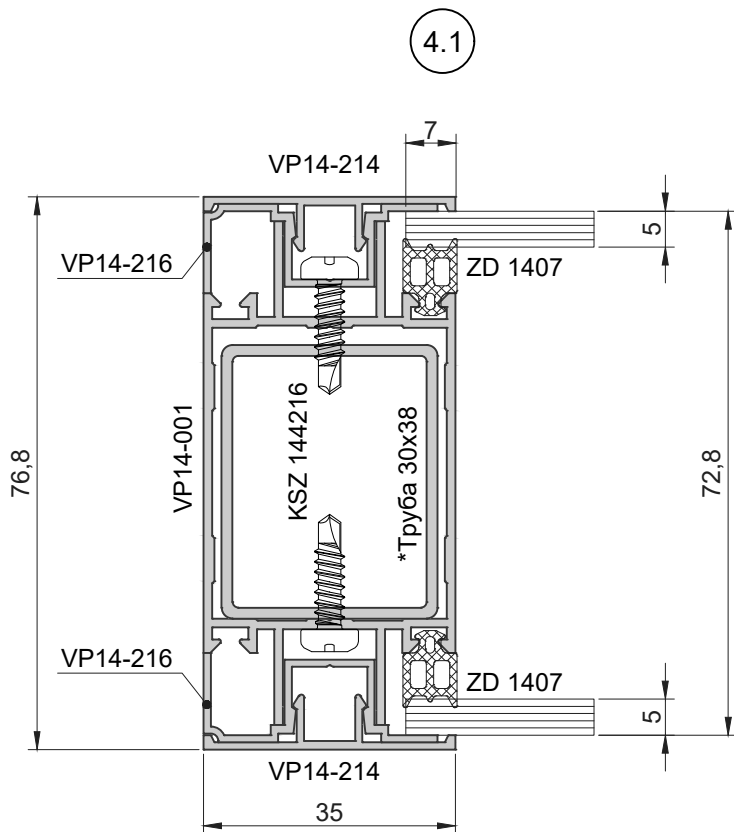


# VIDNAL VP14

Система внутренних  
перегородок и дверей

s y s t e m s **PROF**  
**VIDNAL**



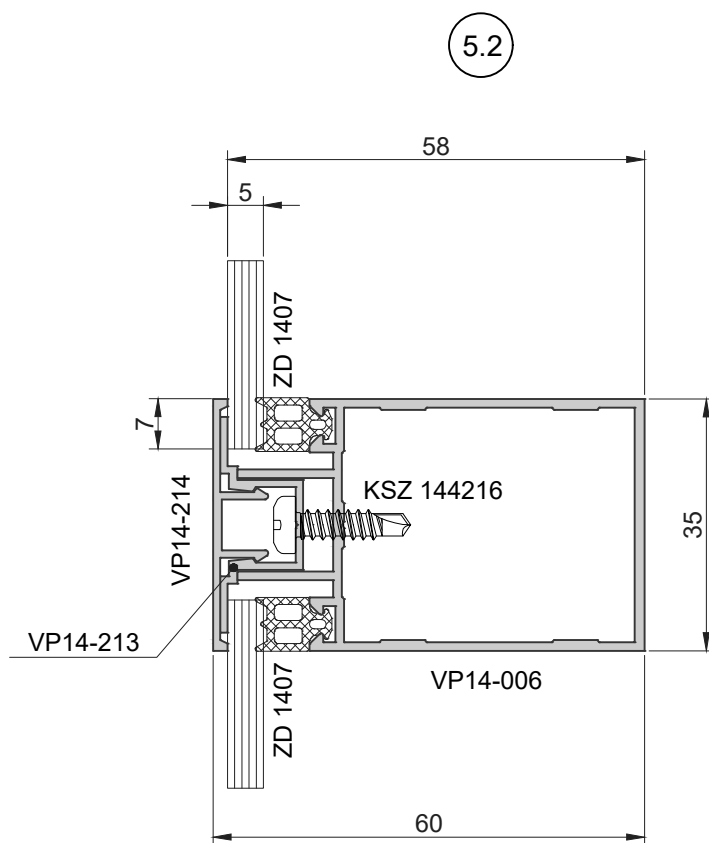
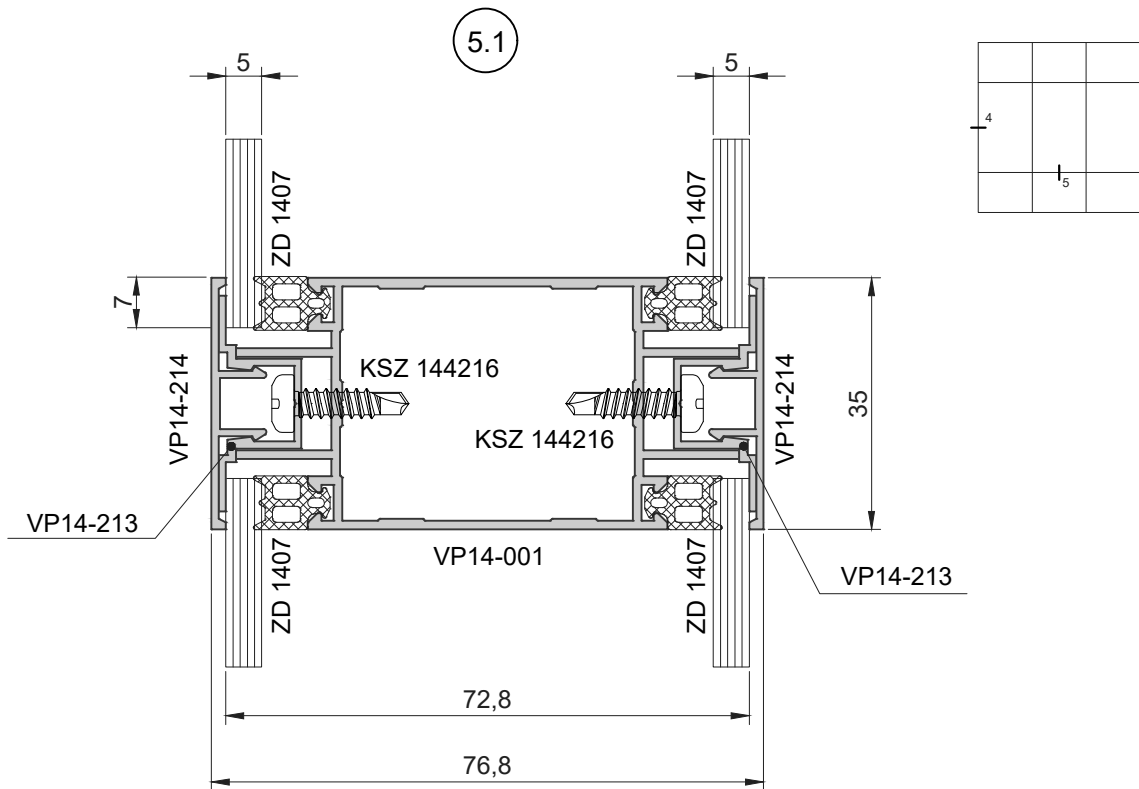


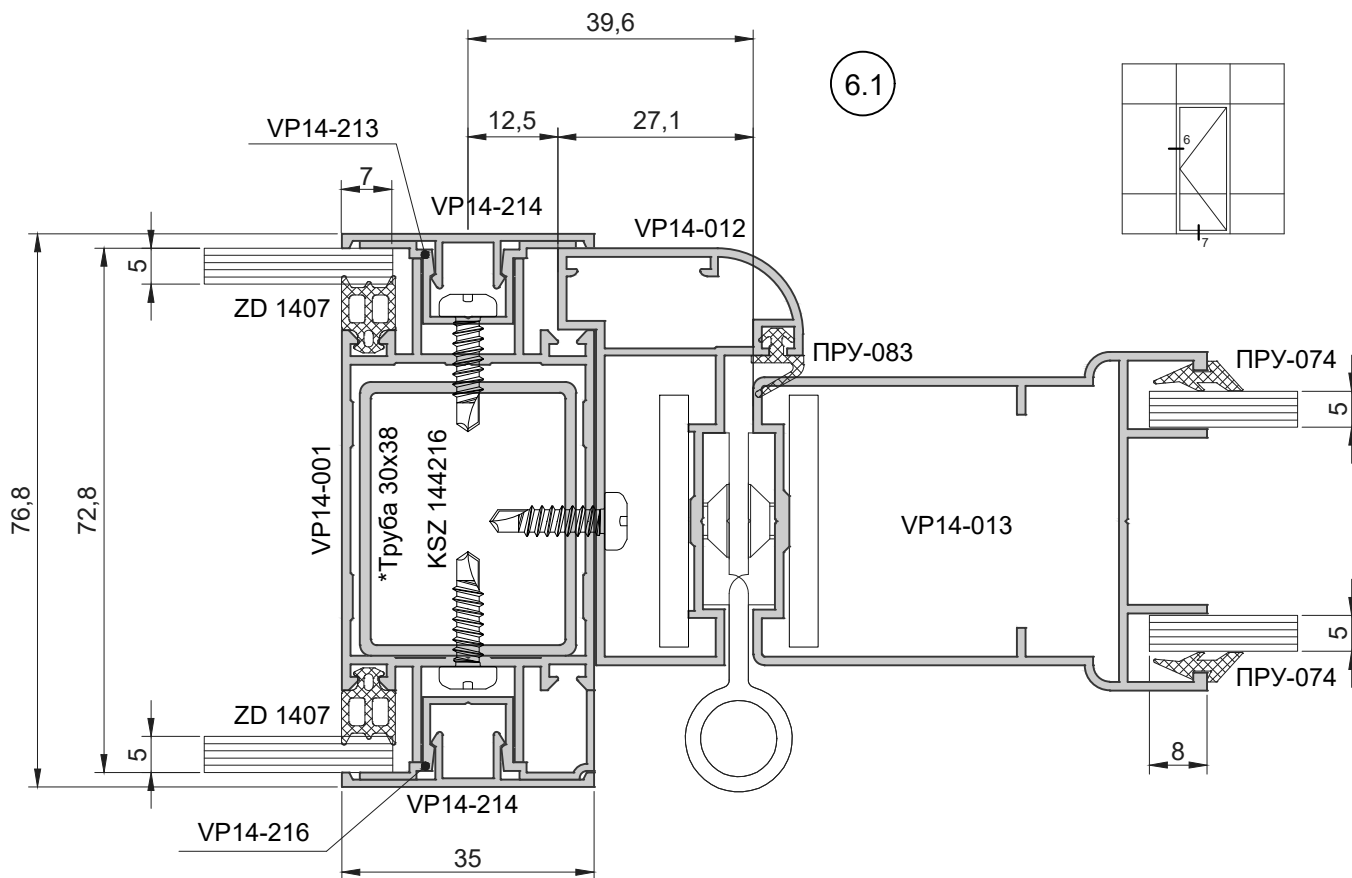
\* Профиль армирующий 30x38x1,5 мм применяется для усиления стоек. При установке в профиль закрепить саморезом ВСК 4,2x13 (KSN144213) с шагом 400 мм

# VIDNAL VP14

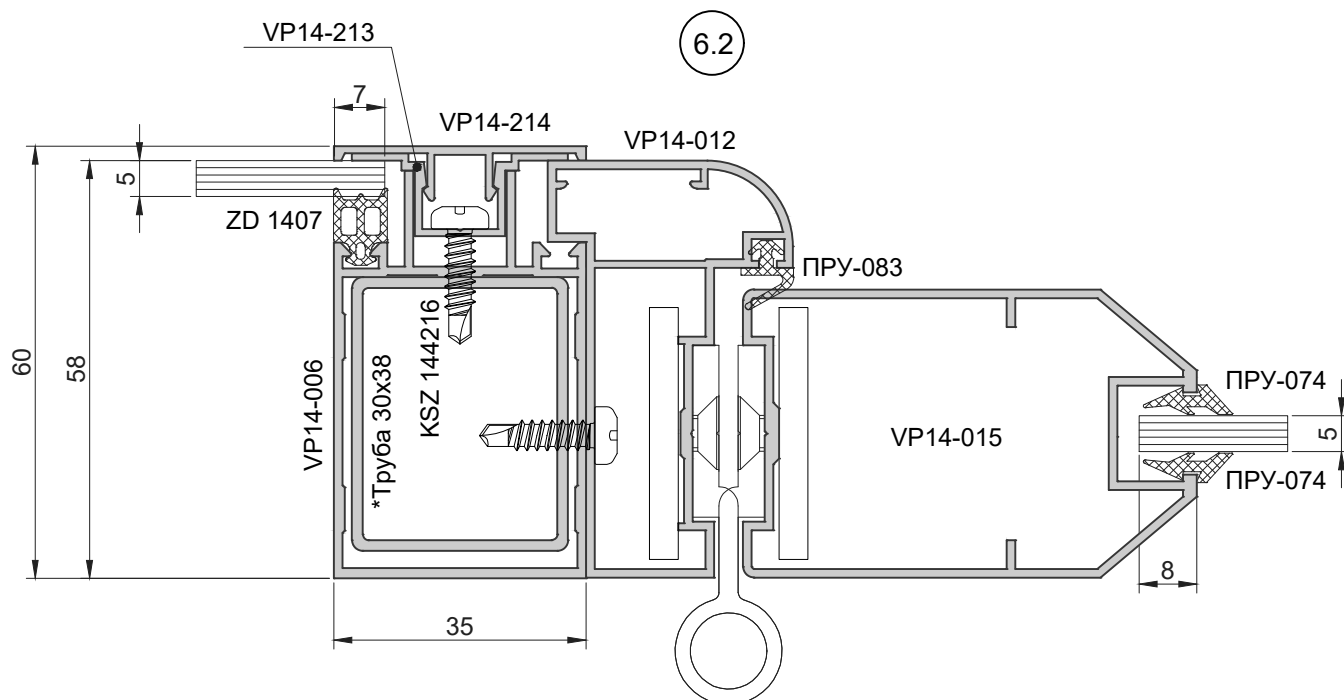
Система внутренних  
перегородок и дверей

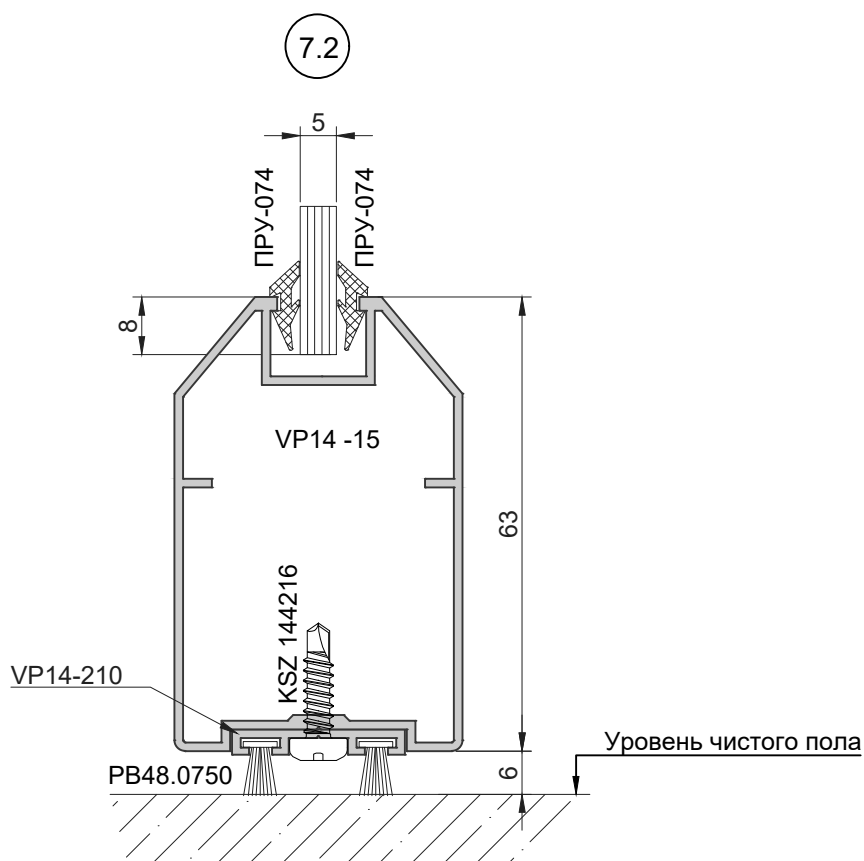
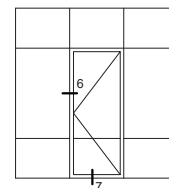
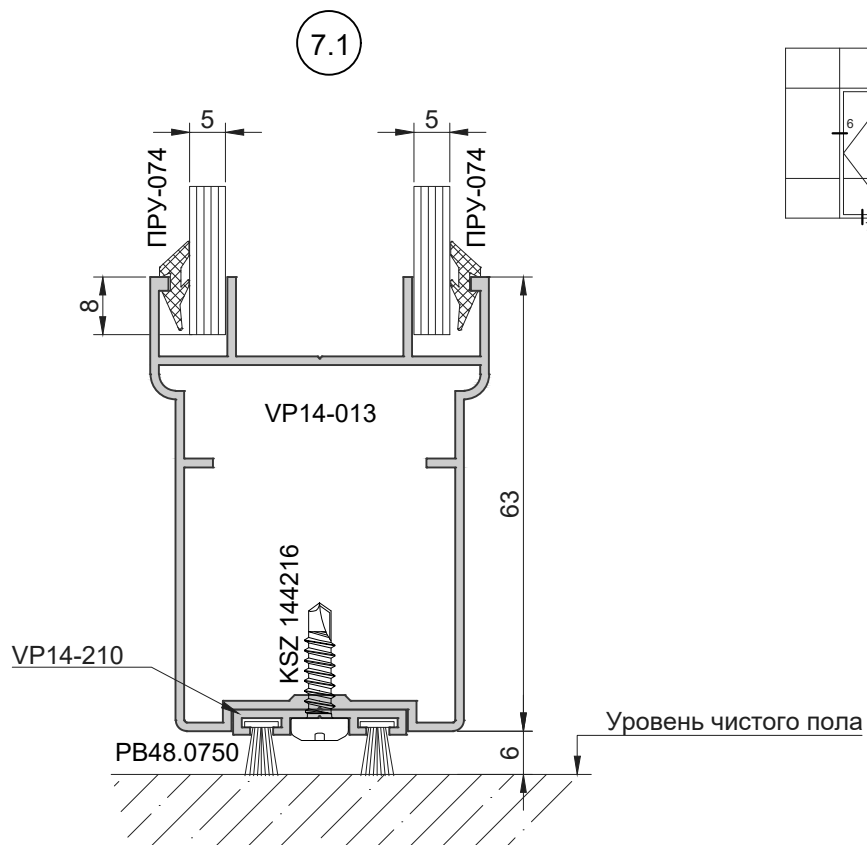
s y s t e m s **PROF**  
**VIDNAL**



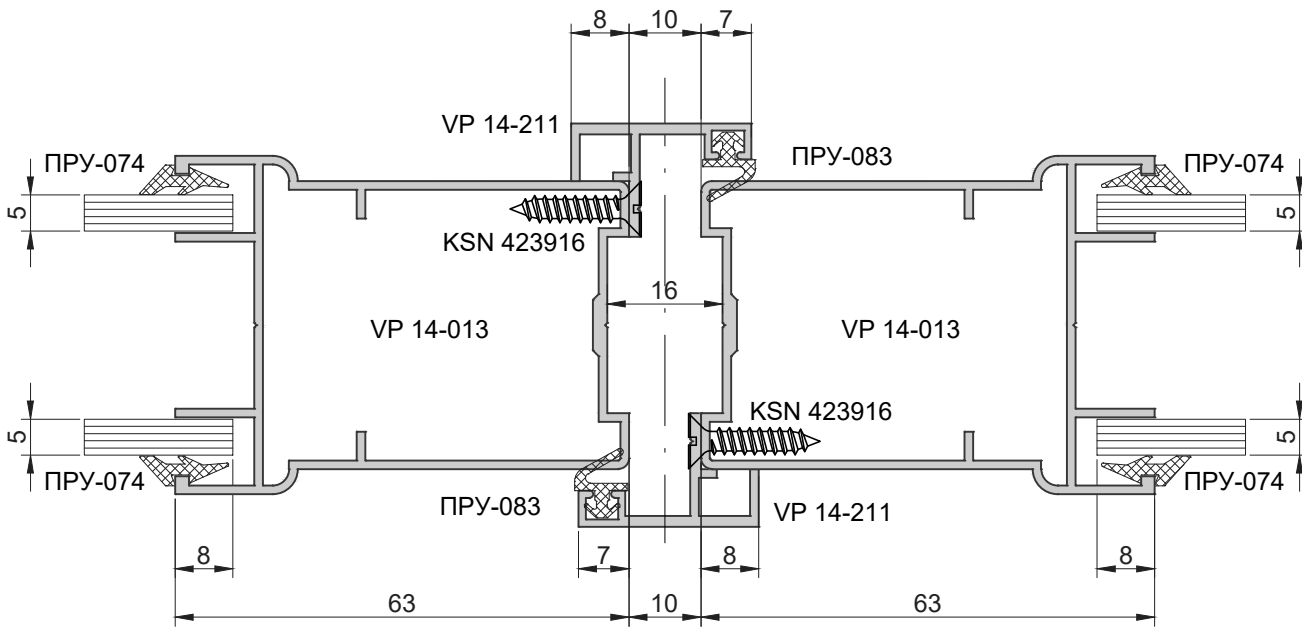
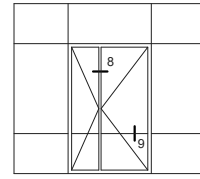


\* Профиль армирующий 30x38x1,5 мм применяется для усиления стоек. При установке в профиль закрепить саморезом ВСК 4,2x13 (KSN144213) с шагом 400 мм

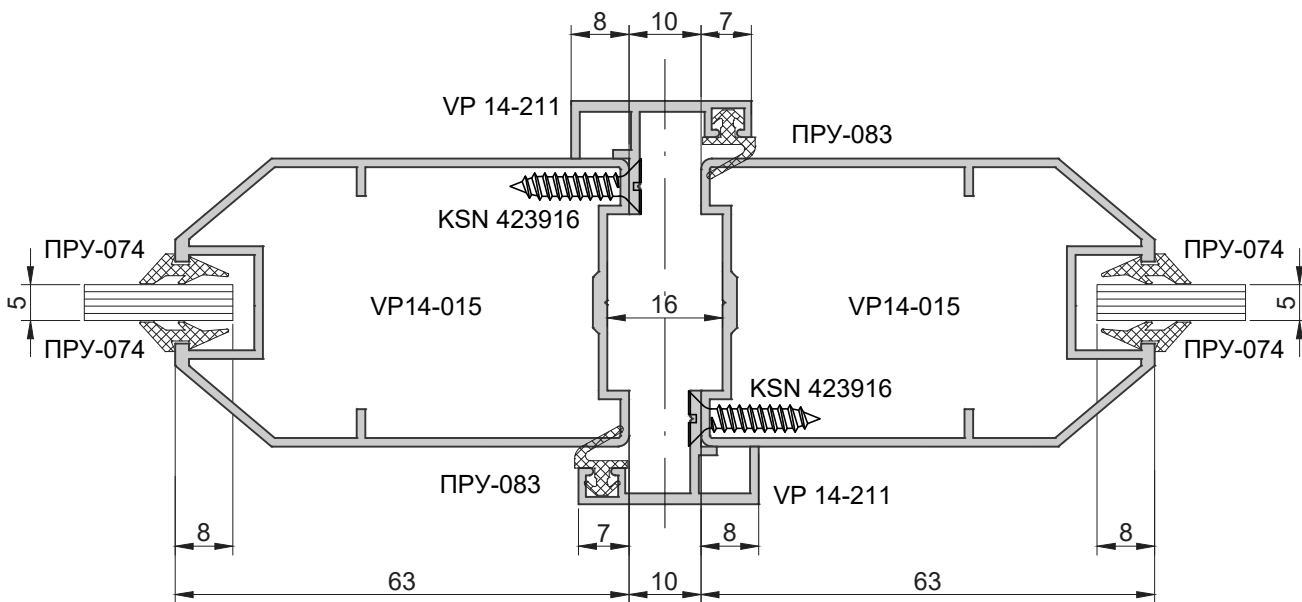


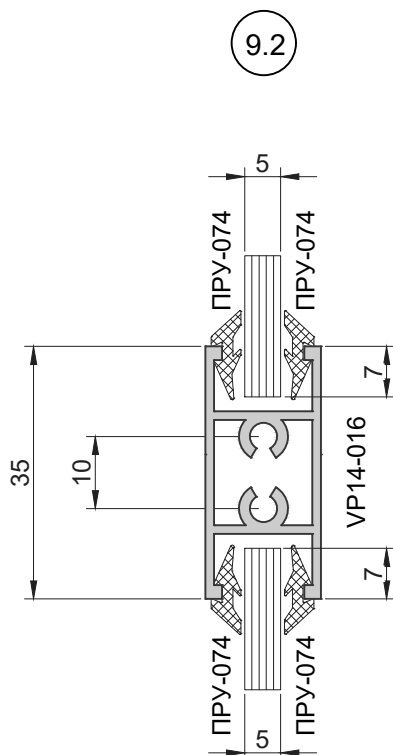
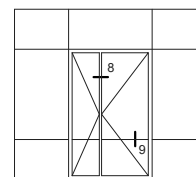
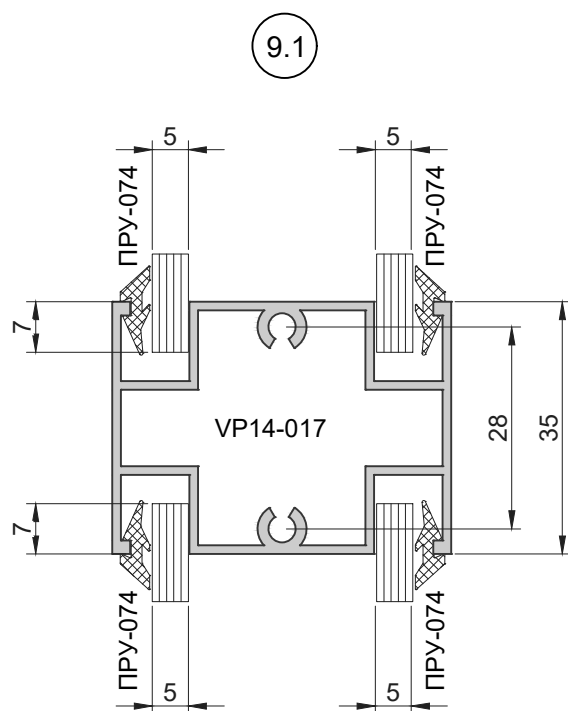


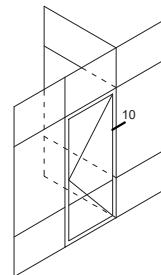
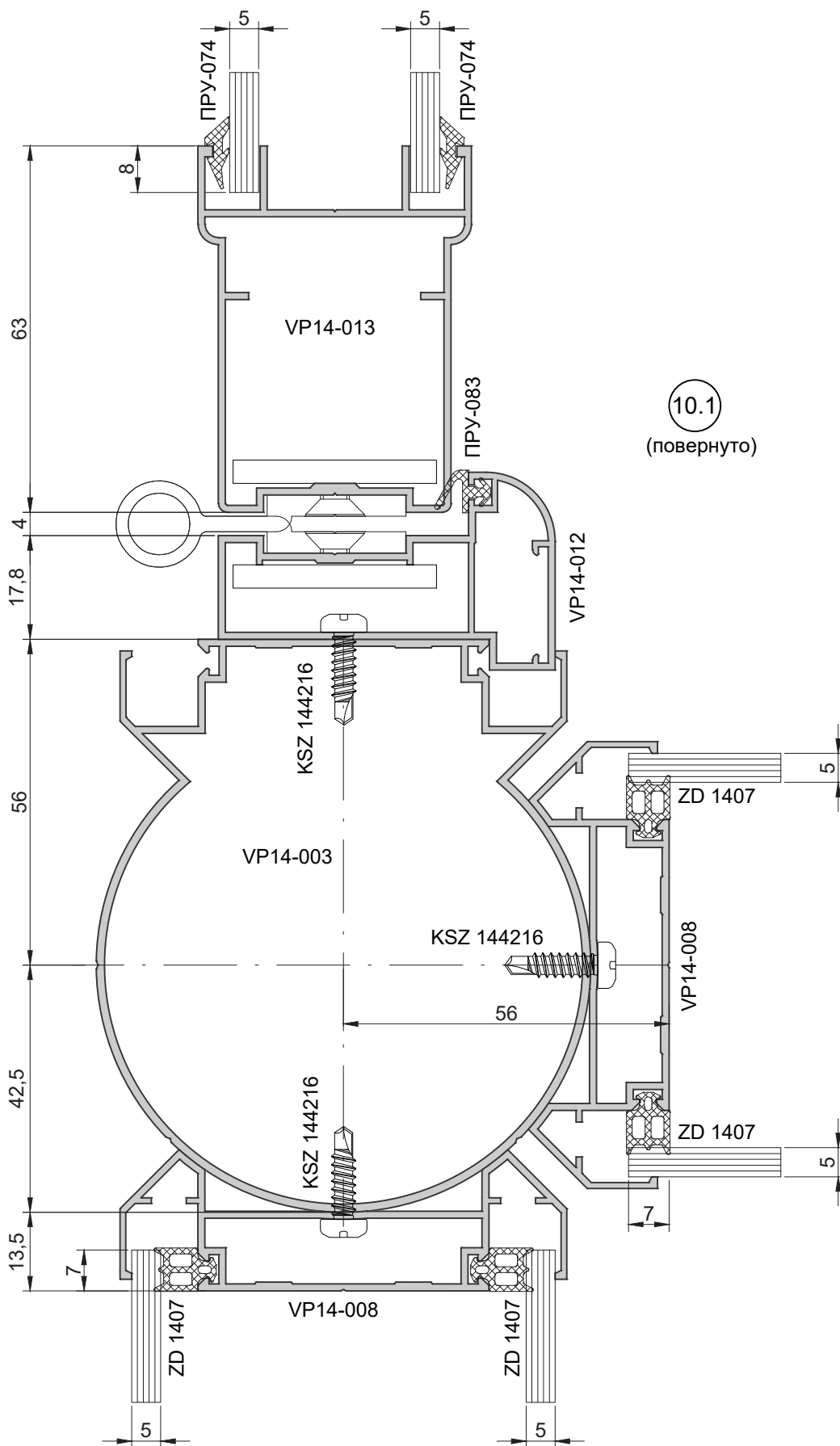
8.1



8.2





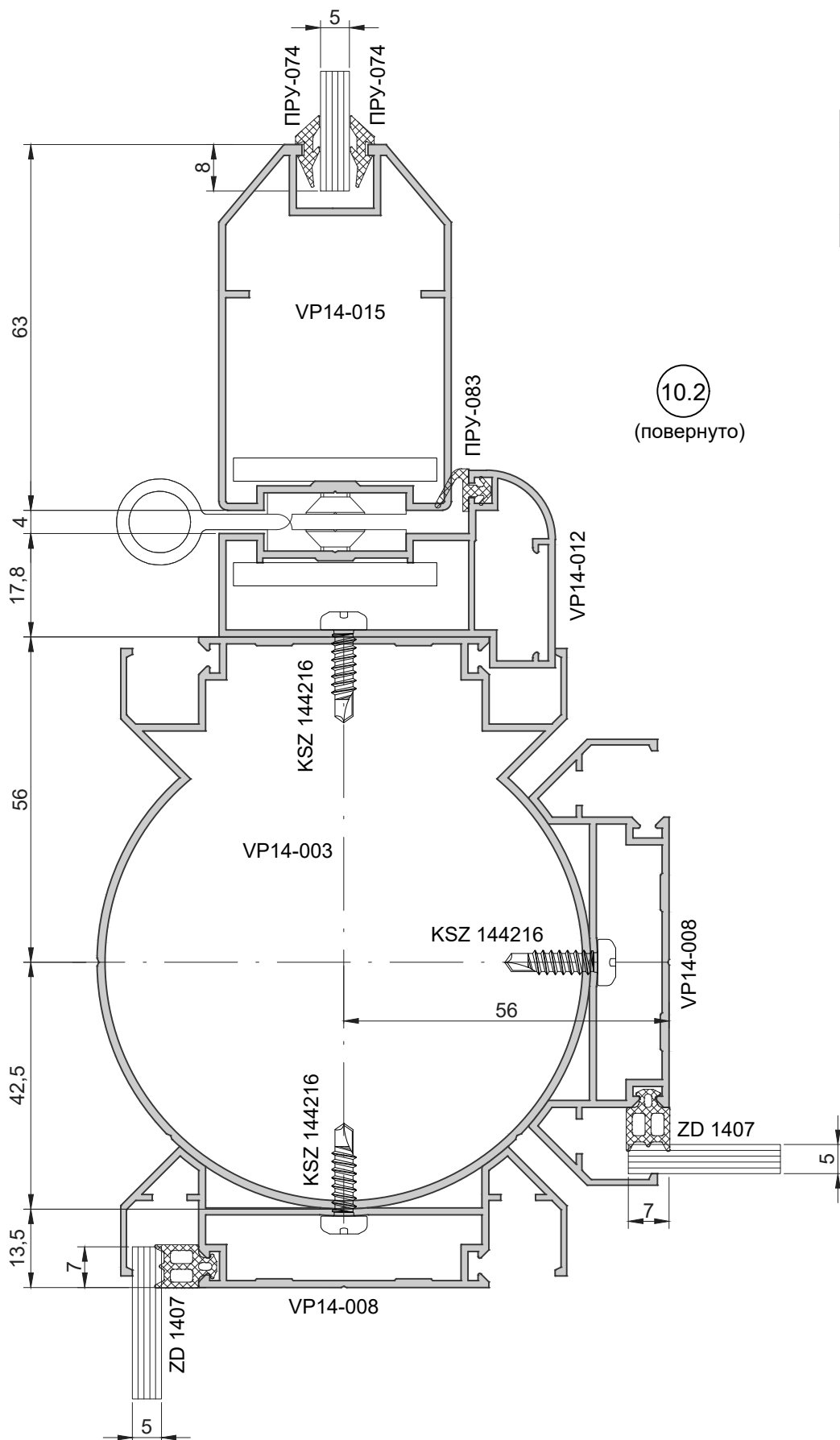


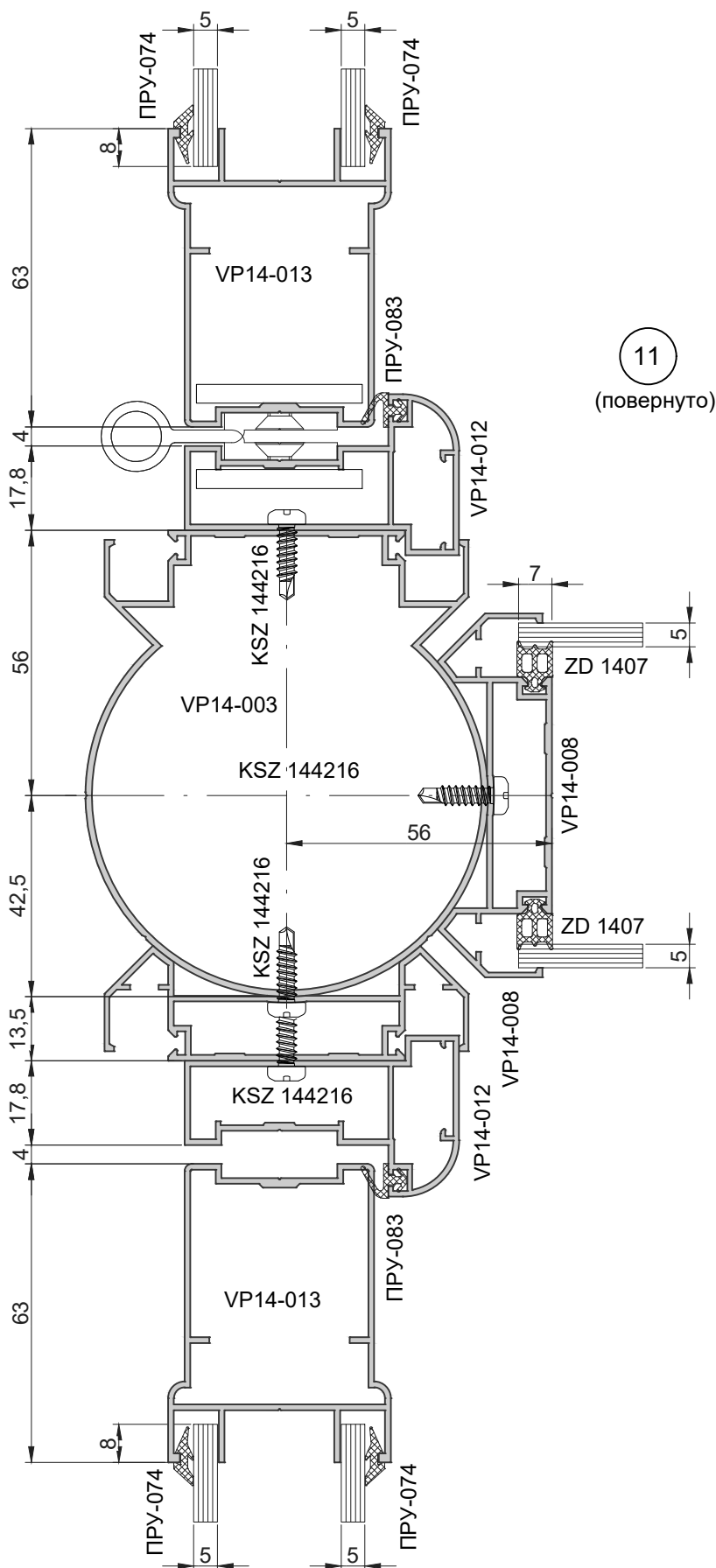
10.1  
 (повернуто)

# VIDNAL VP14

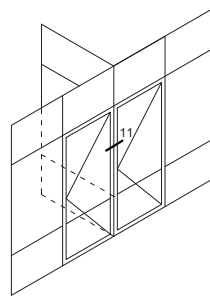
Система внутренних  
перегородок и дверей

s y s t e m s **PROF**  
**VIDNAL**



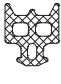



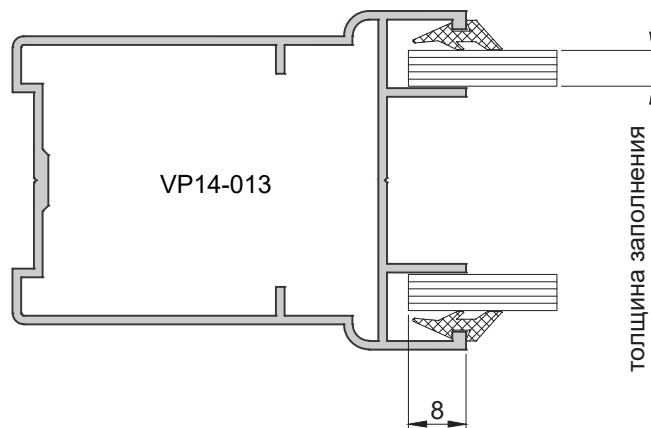
11  
 (повернуто)



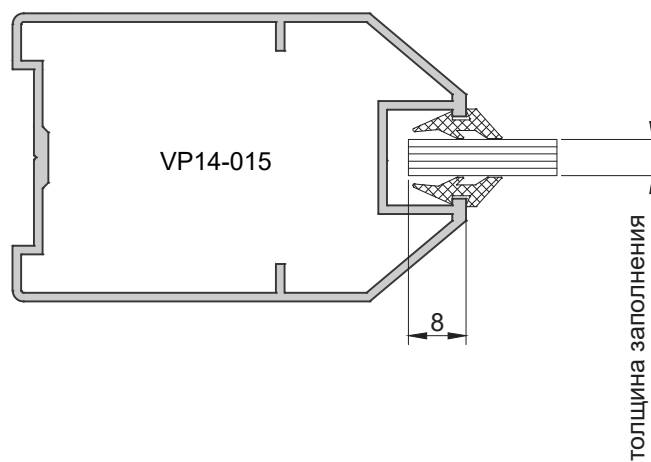
## 6. Подбор уплотнителей



Толщина заполнения	Уплотнитель	Изображение
5 мм	ZD 1407	
6 мм	ZD 1405	
8 мм	ZD 1405	
10 мм	ZD 1403	



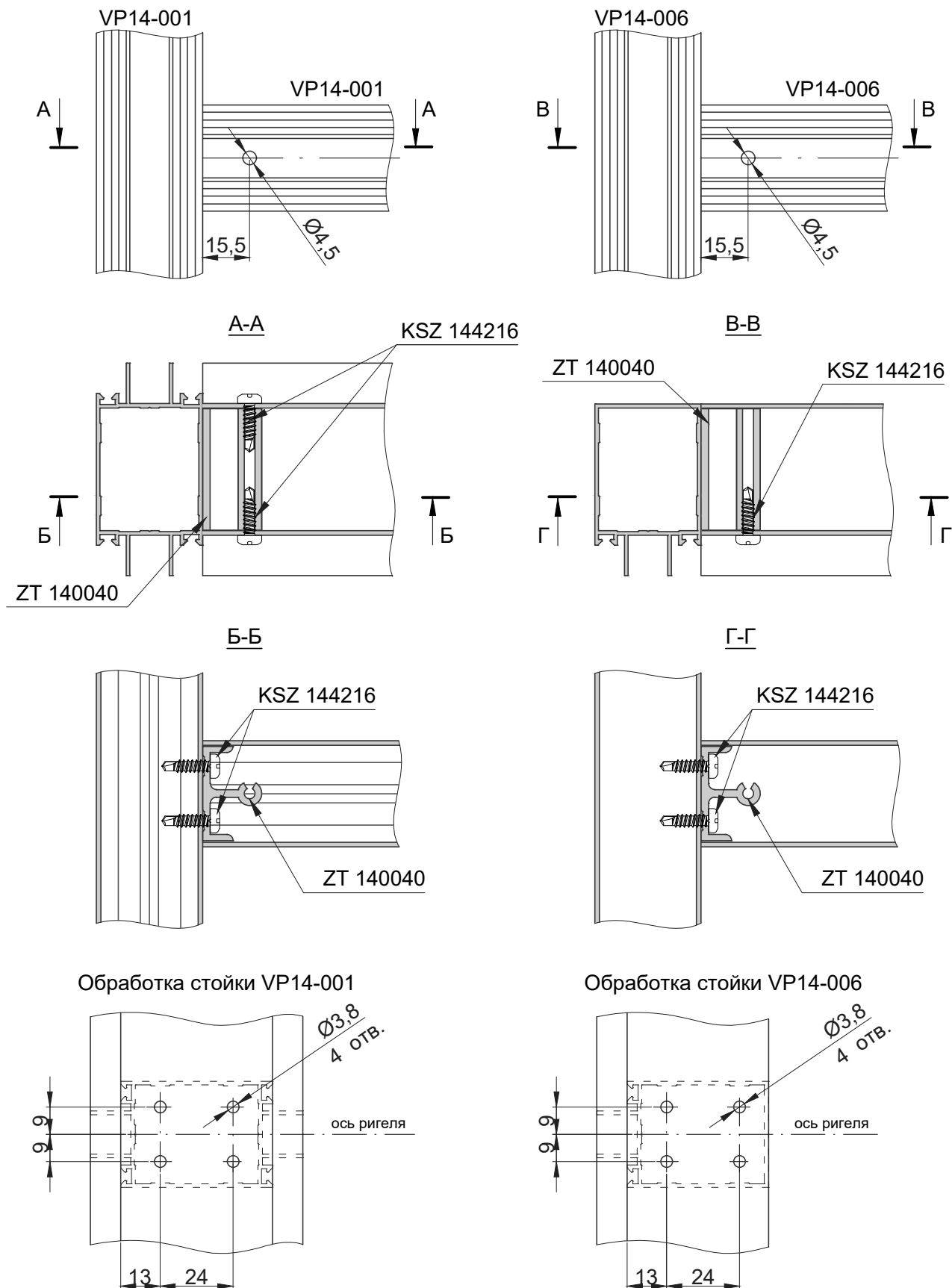
Толщина заполнения	Уплотнитель	Изображение
5 мм	ПРУ-074	
6 мм	9GO/04	
8 мм (сэндвич)	без уплотнителя	



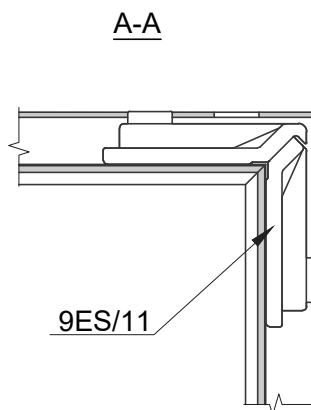
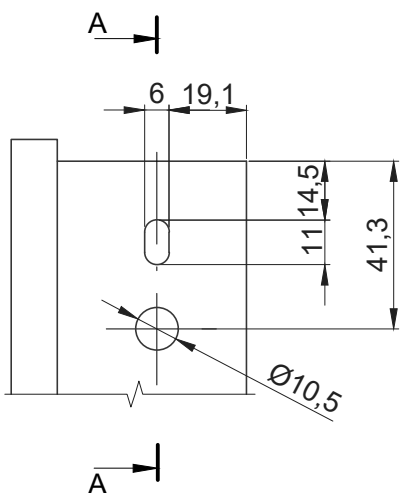
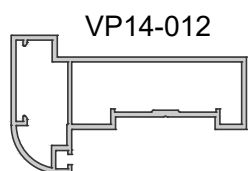
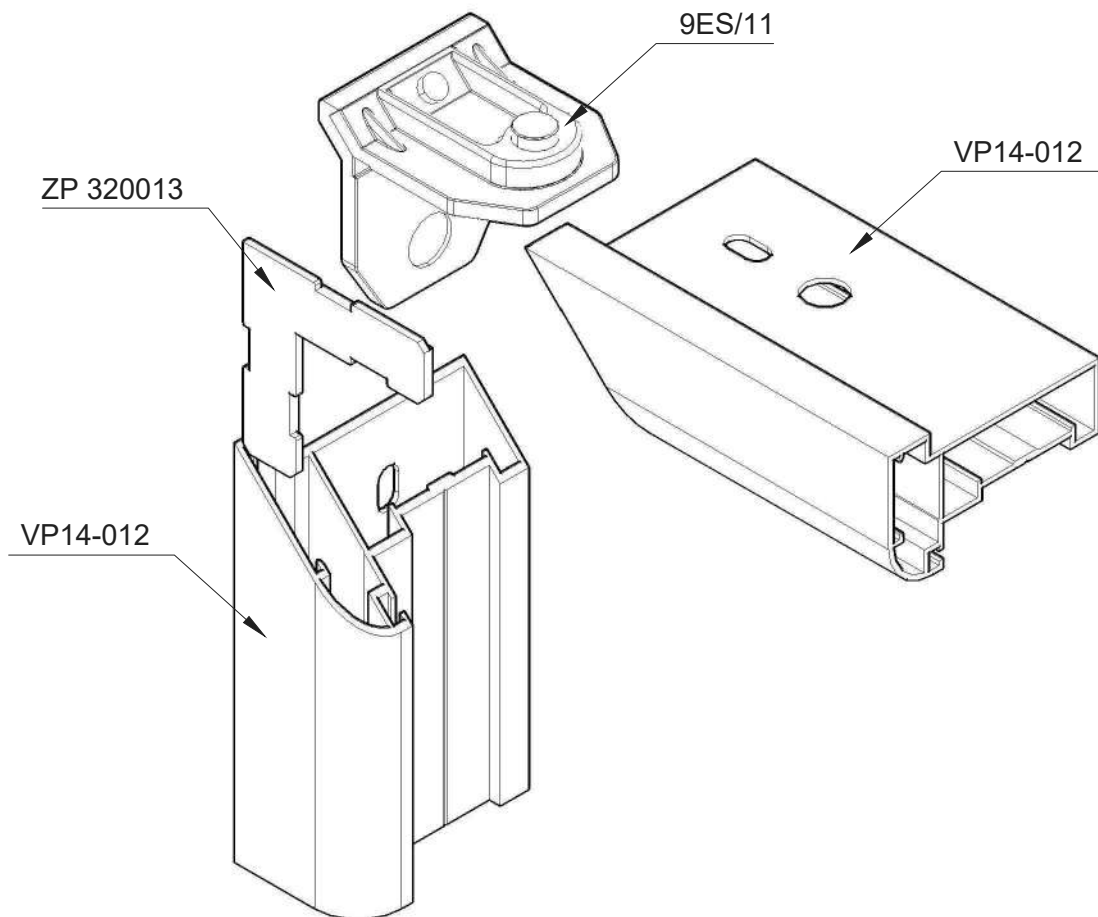
Толщина заполнения	Уплотнитель	Изображение
5 мм	ПРУ-074 (с 2х сторон)	
6 мм	9GO/04 (с 2х сторон)	
8 мм	ПРУ-074 (с 1 стороны)	

## 7. Соединения профилей

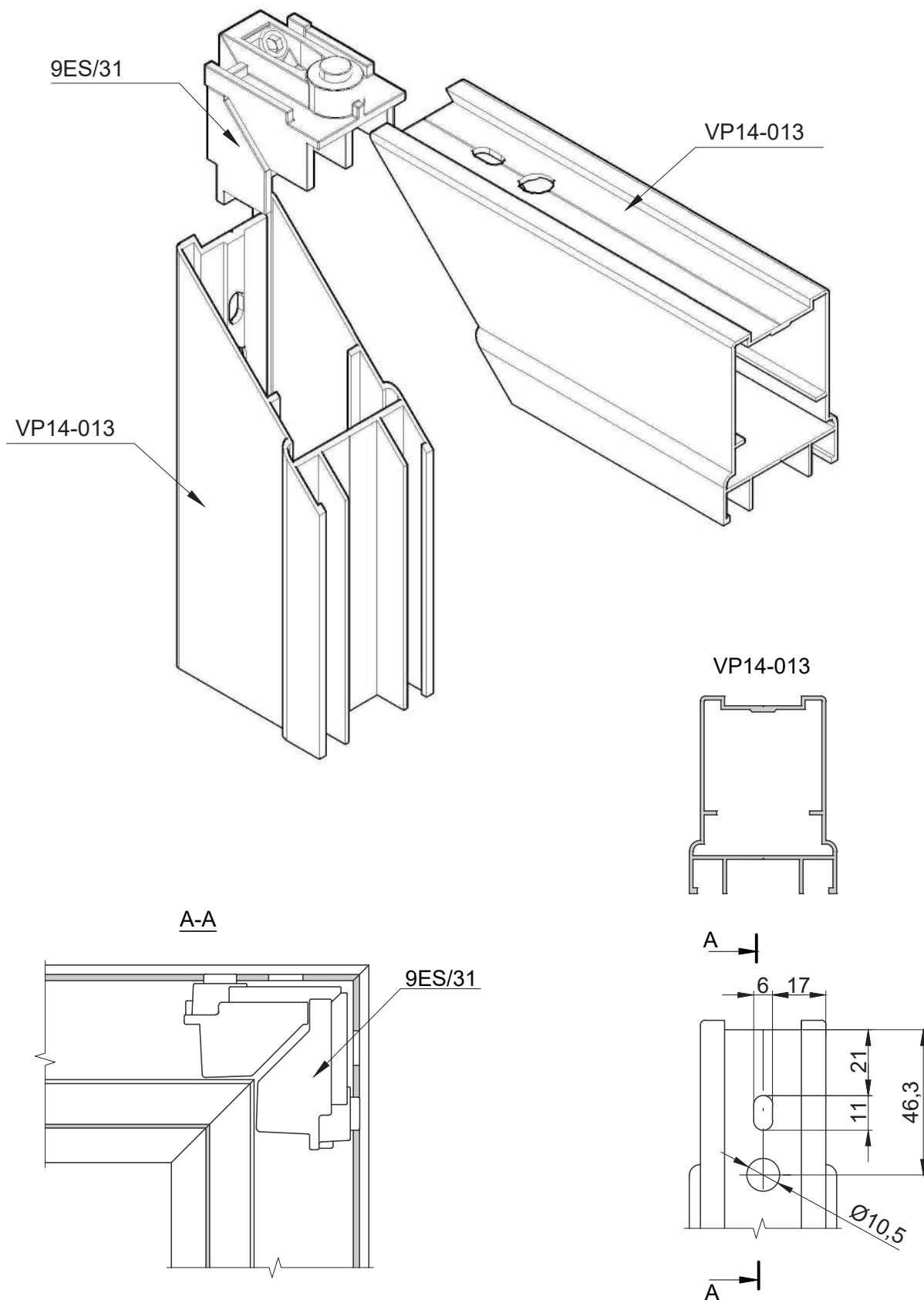
### Импостное соединение стойки/ригель VP14-001, VP14-006



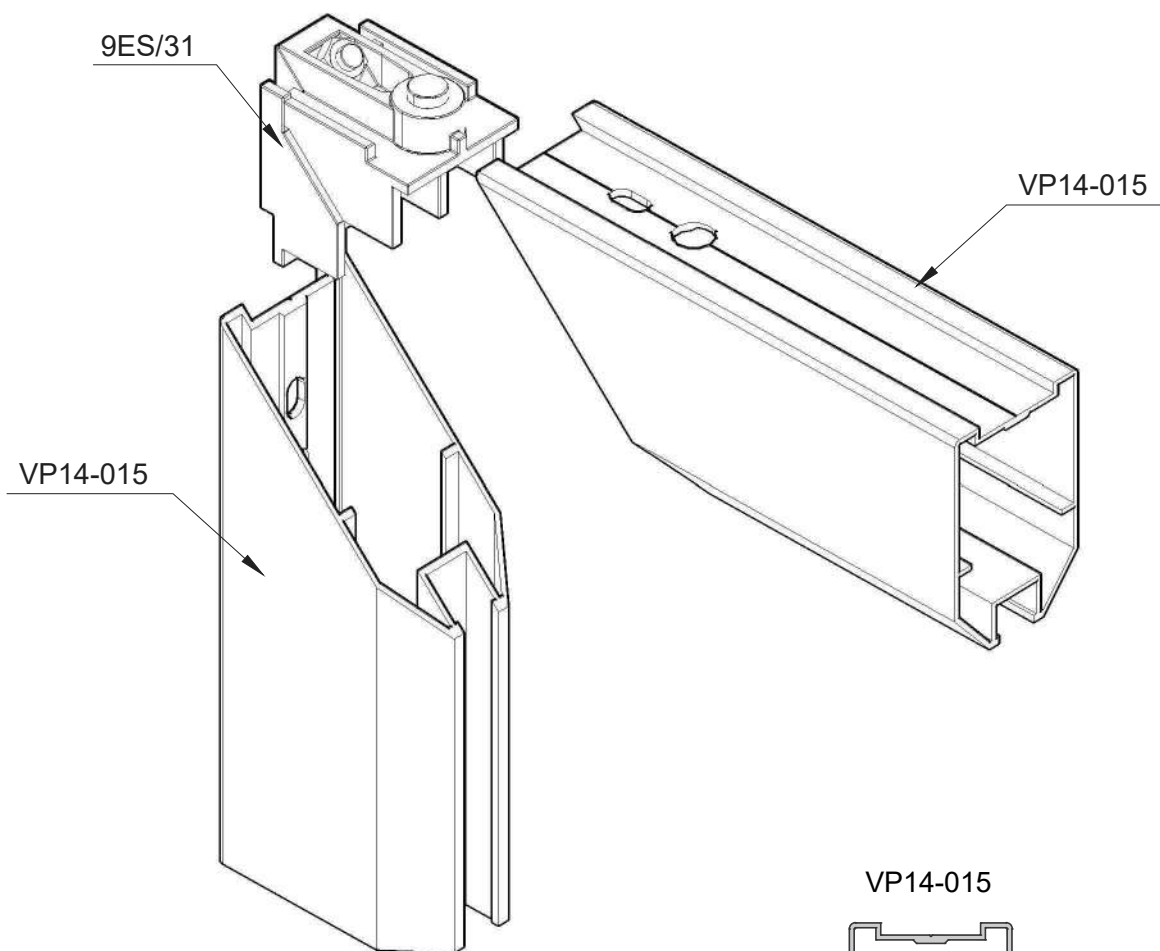
**Угловое соединение VP14-012**



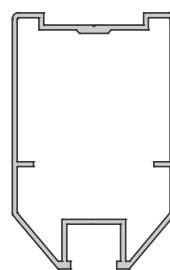
## Угловое соединение VP14-013



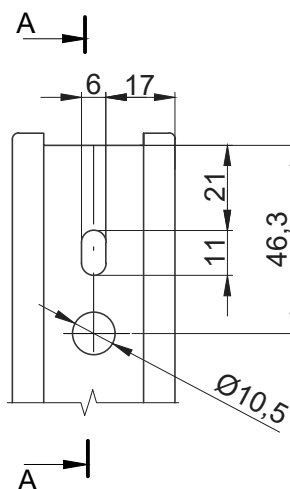
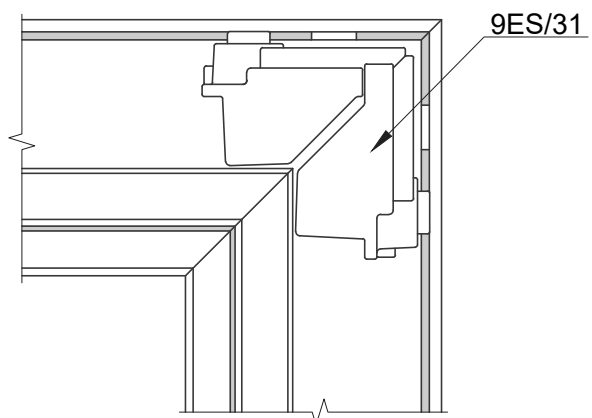
**Угловое соединение VP14-015**



VP14-015

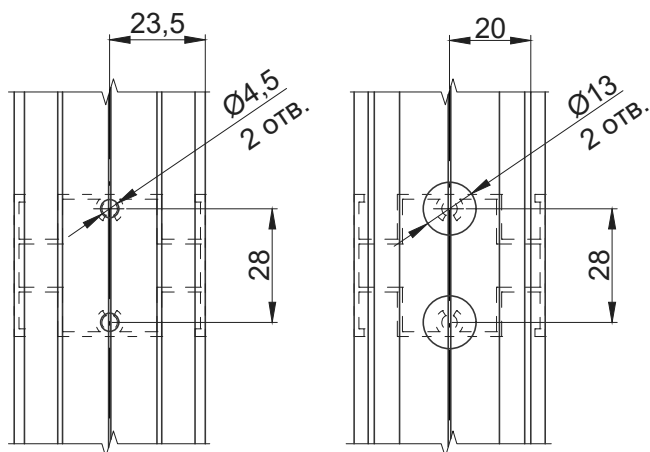


A-A



## Импостное соединение VP14-017

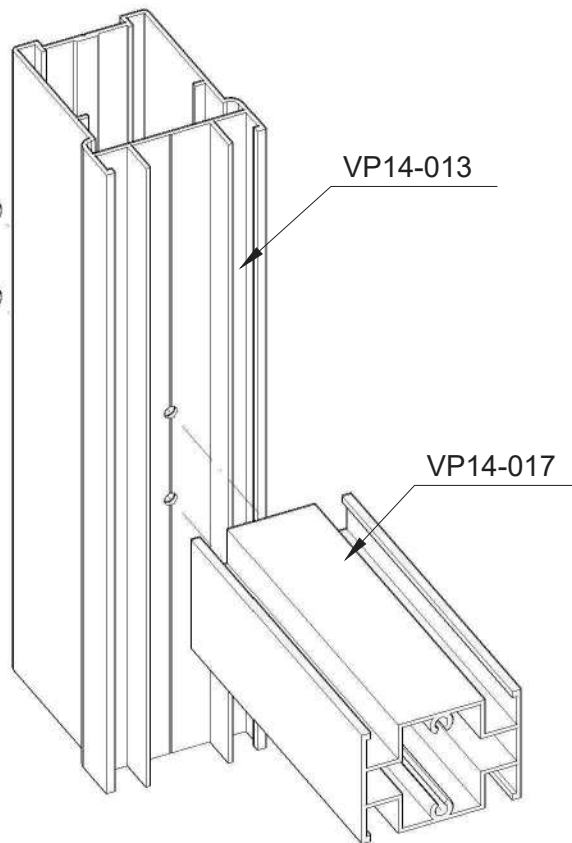
### Обработка профиля VP14-013



KSN 124219

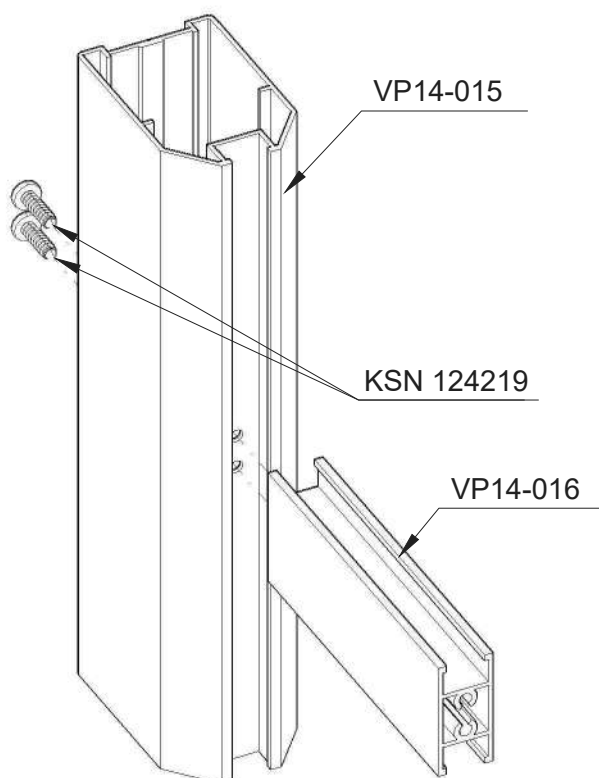
VP14-013

VP14-017



## Импостное соединение VP14-016

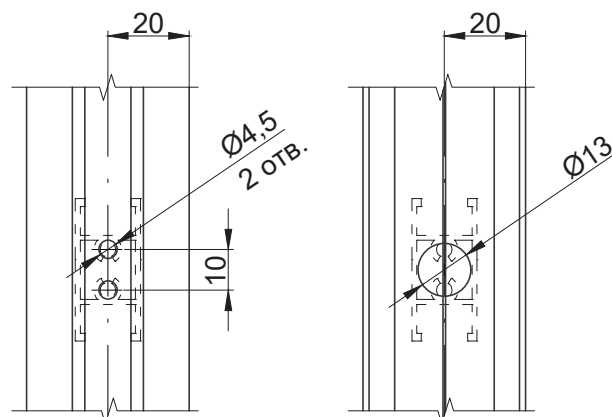
### Обработка профиля VP14-015



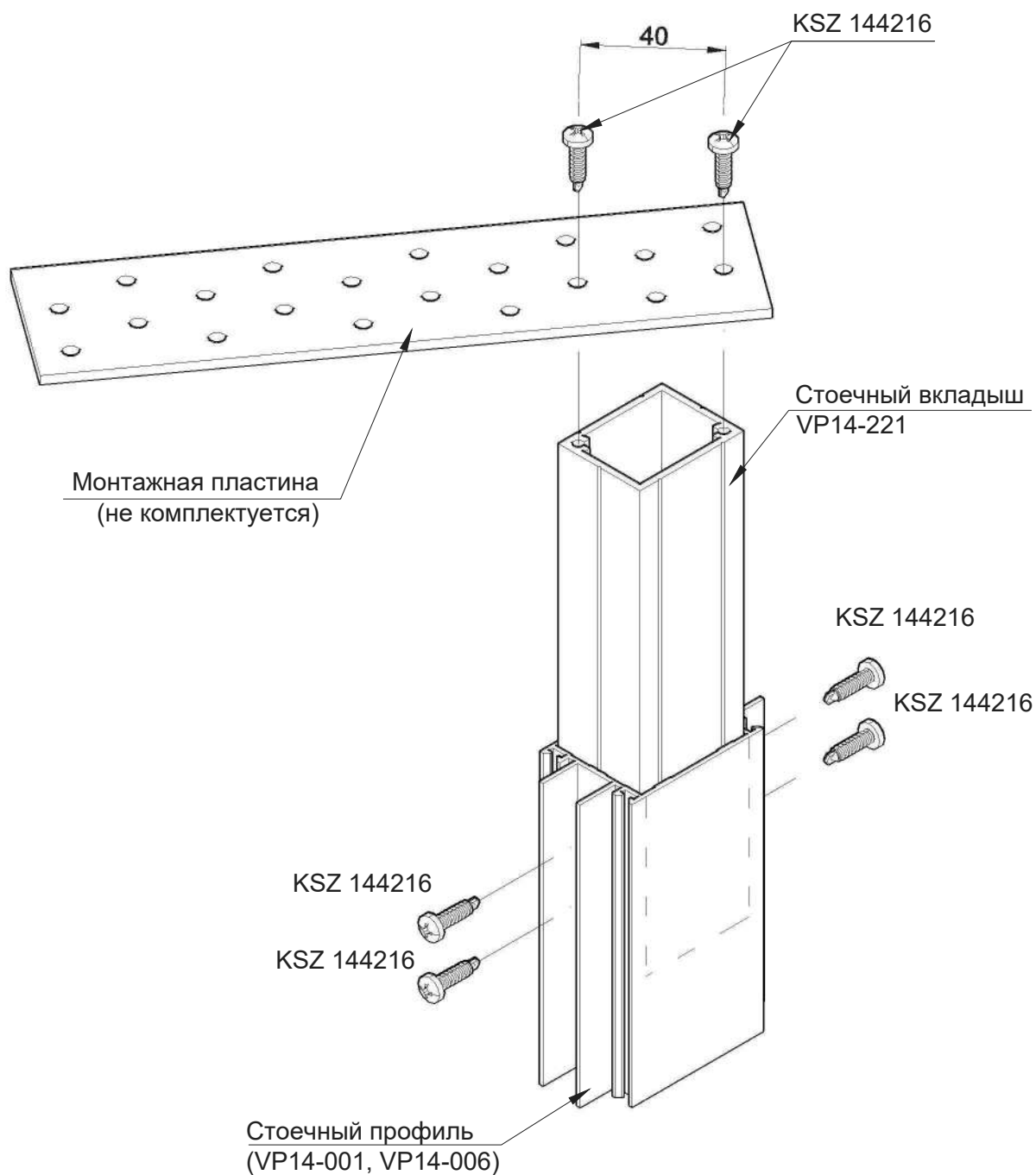
VP14-015

KSN 124219

VP14-016



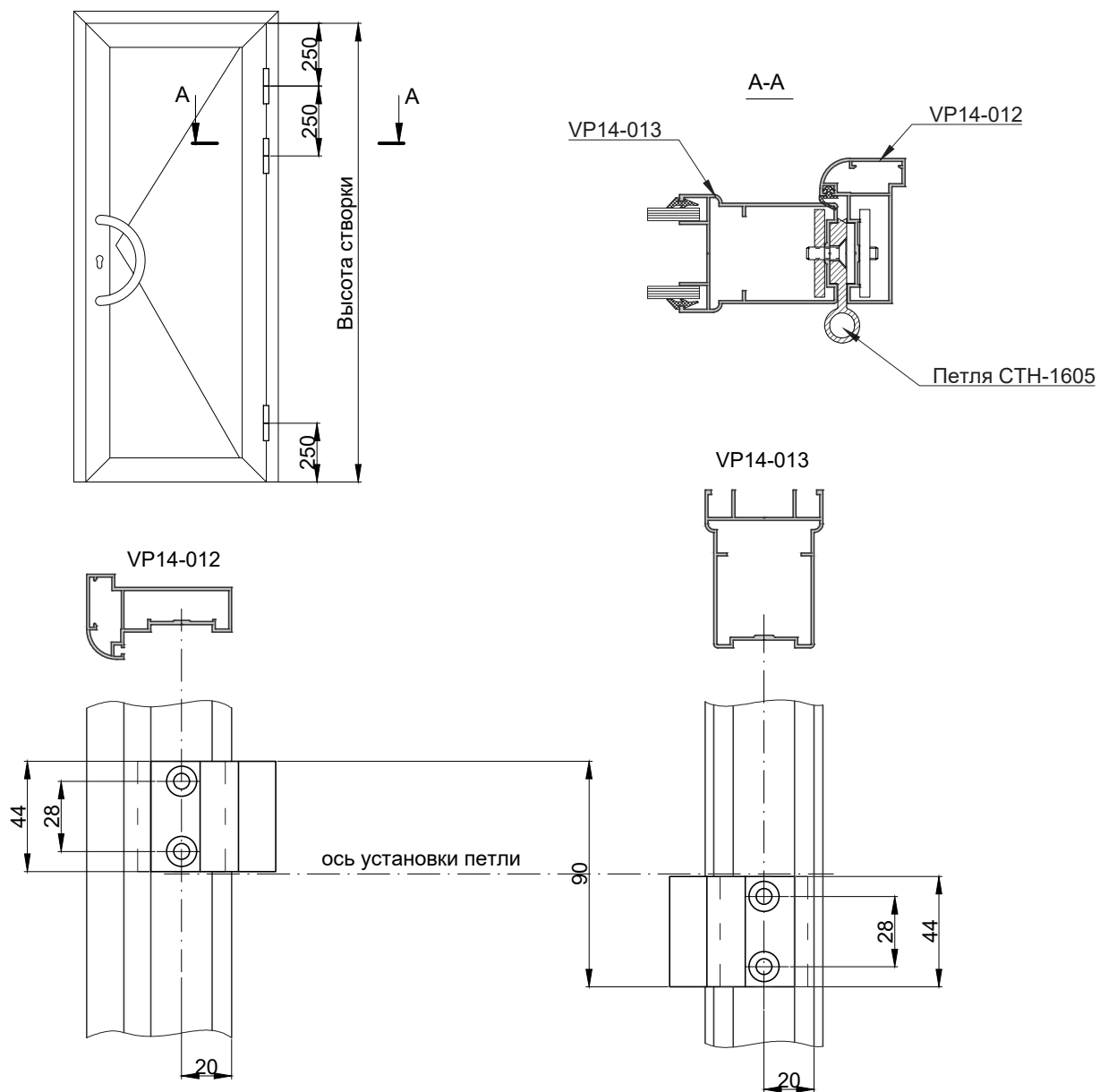
### Верхний узел крепления стоек к перекрытию



Длина стойечного вкладыша VP14-221 рассчитывается исходя из расстояния от среза стойечного профиля до перекрытия + телескопическое соединение со стойкой (min 100мм)

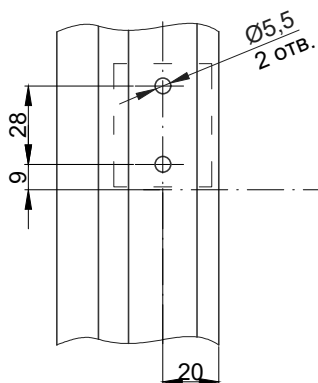
## 8. Обработка профилей

### Вариант установки дверных петель СТН-1605

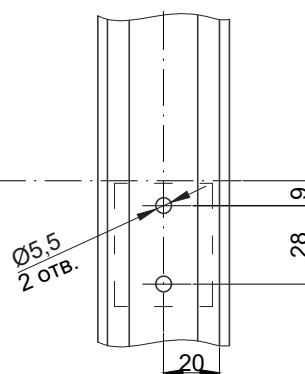


Обработка профиля рамы VP14-012

Обработка профиля створки VP14-013

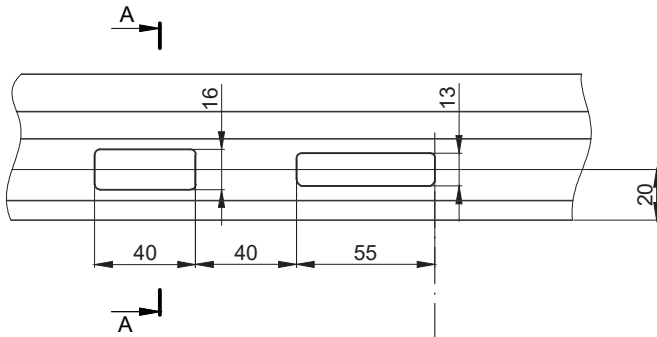


ось установки петли

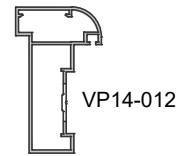


**Обработка профилей под установку замка  
 WINDOORPRO 153.25**

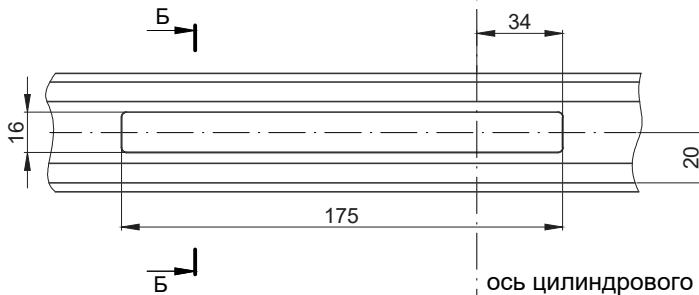
Отверстие под ответную планку



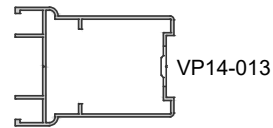
A-A



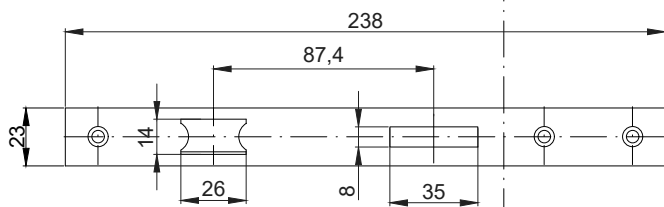
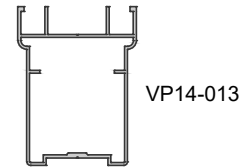
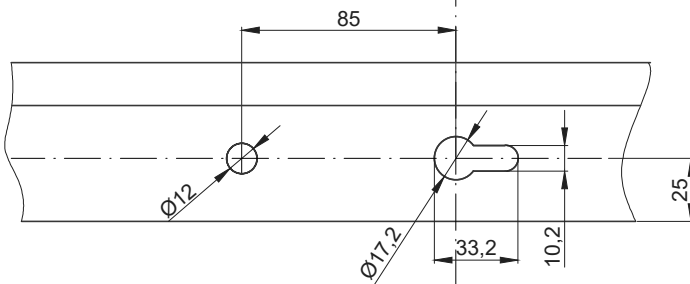
Отверстие под замок WINDOORPRO 153.25



Б-Б

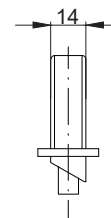
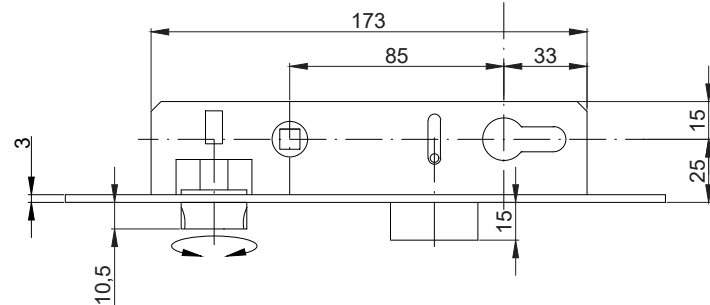
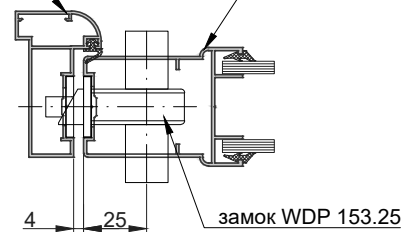


ось цилиндрического механизма



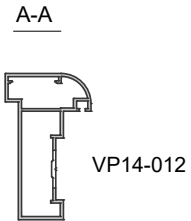
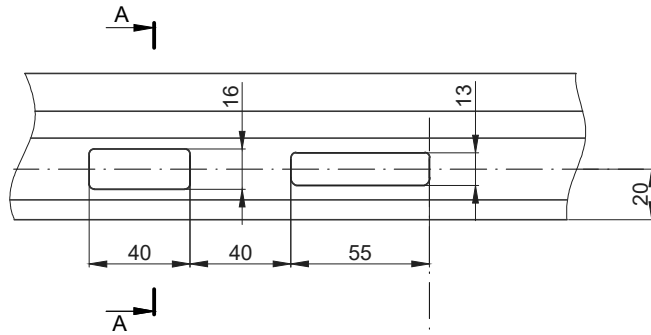
VP14-012

VP14-013

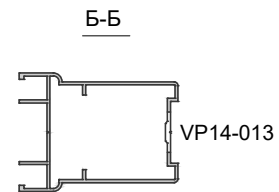
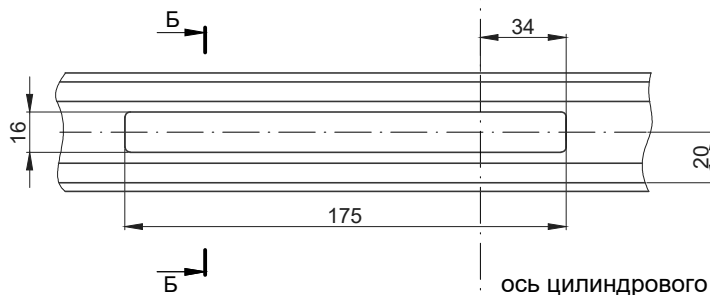


## Обработка профилей под установку замка WINDOORPRO 155.25

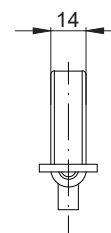
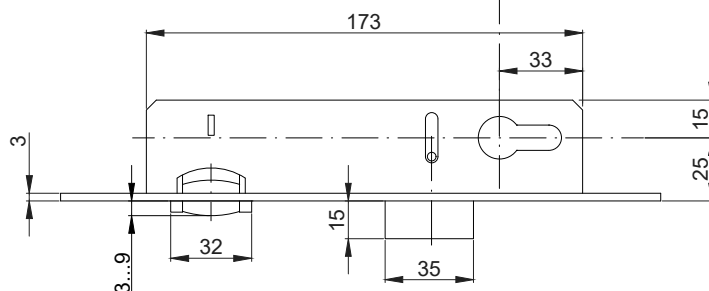
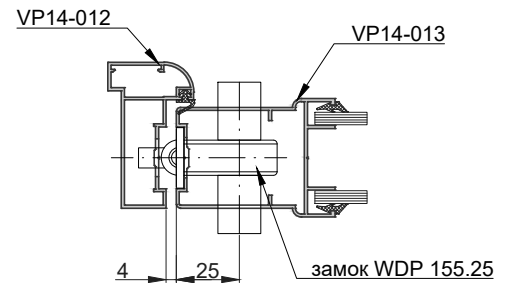
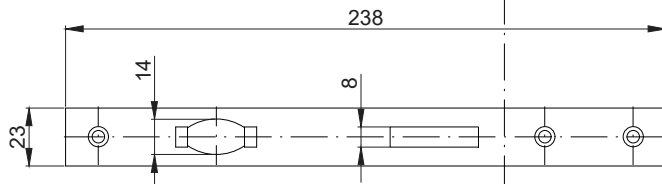
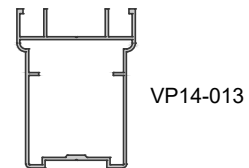
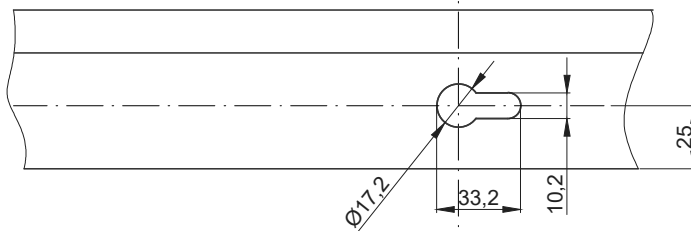
Отверстие под ответную планку



Отверстие под замок WINDOORPRO 155.25

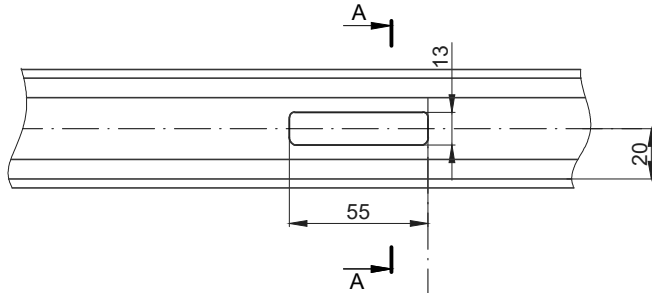


ось цилиндрического механизма



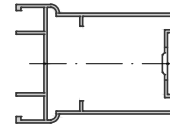
**Обработка профилей под установку замка  
 WINDOORPRO 153.25 в двустворчатой двери**

Отверстие под ответную планку

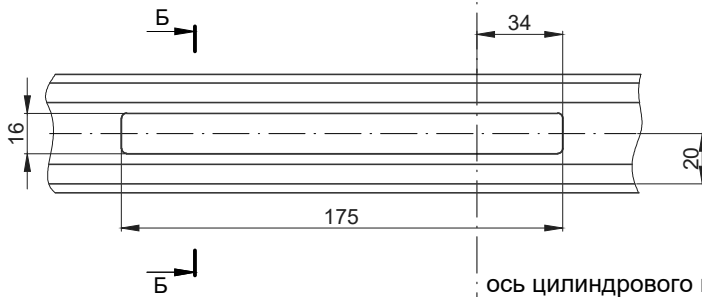


A-A

VP14-013

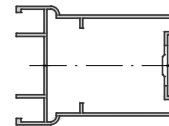


Отверстие под замок WINDOORPRO 153.25

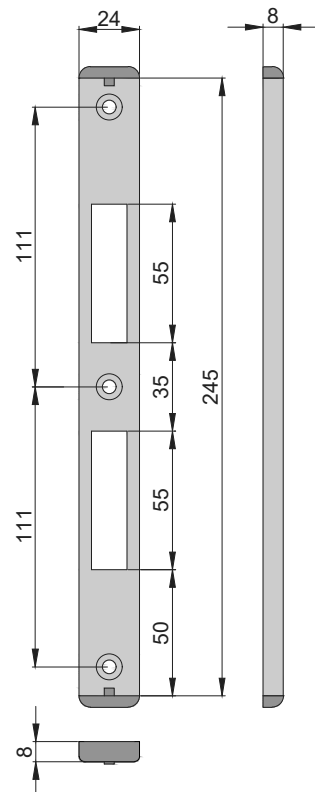
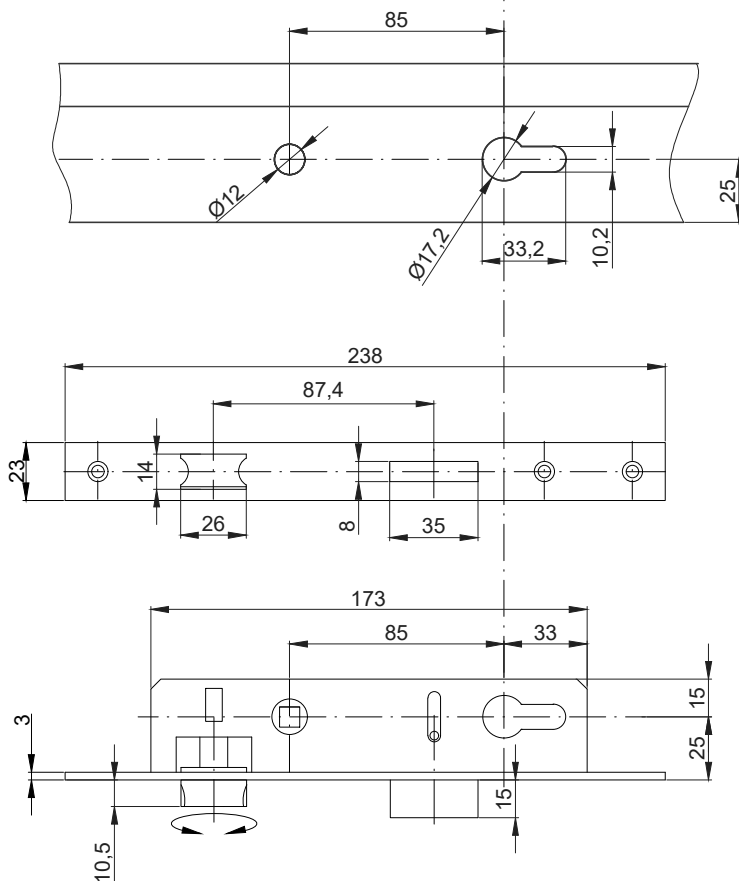


B-B

VP14-013

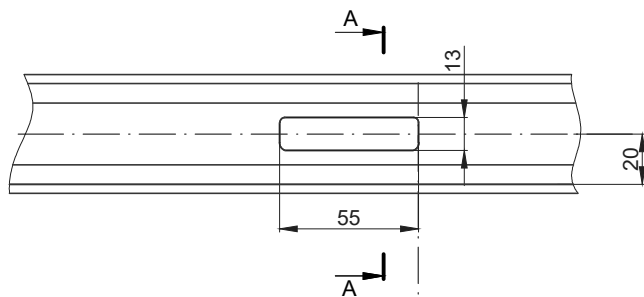


ось цилиндрического механизма



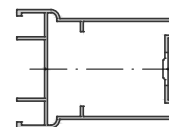
## Обработка профилей под установку замка WINDOORPRO 155.25 в двустворчатой двери

Отверстие под ответную планку

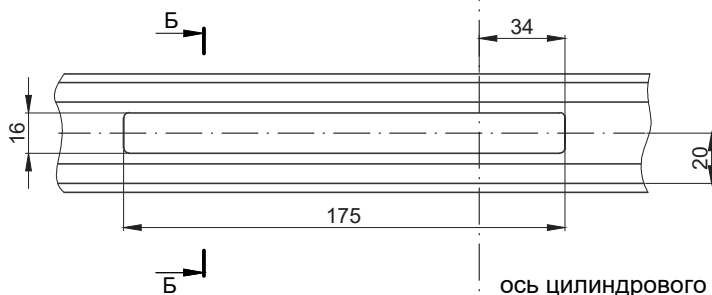


A-A

VP14-013

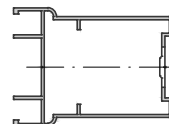


Отверстие под замок WINDOORPRO 155.25

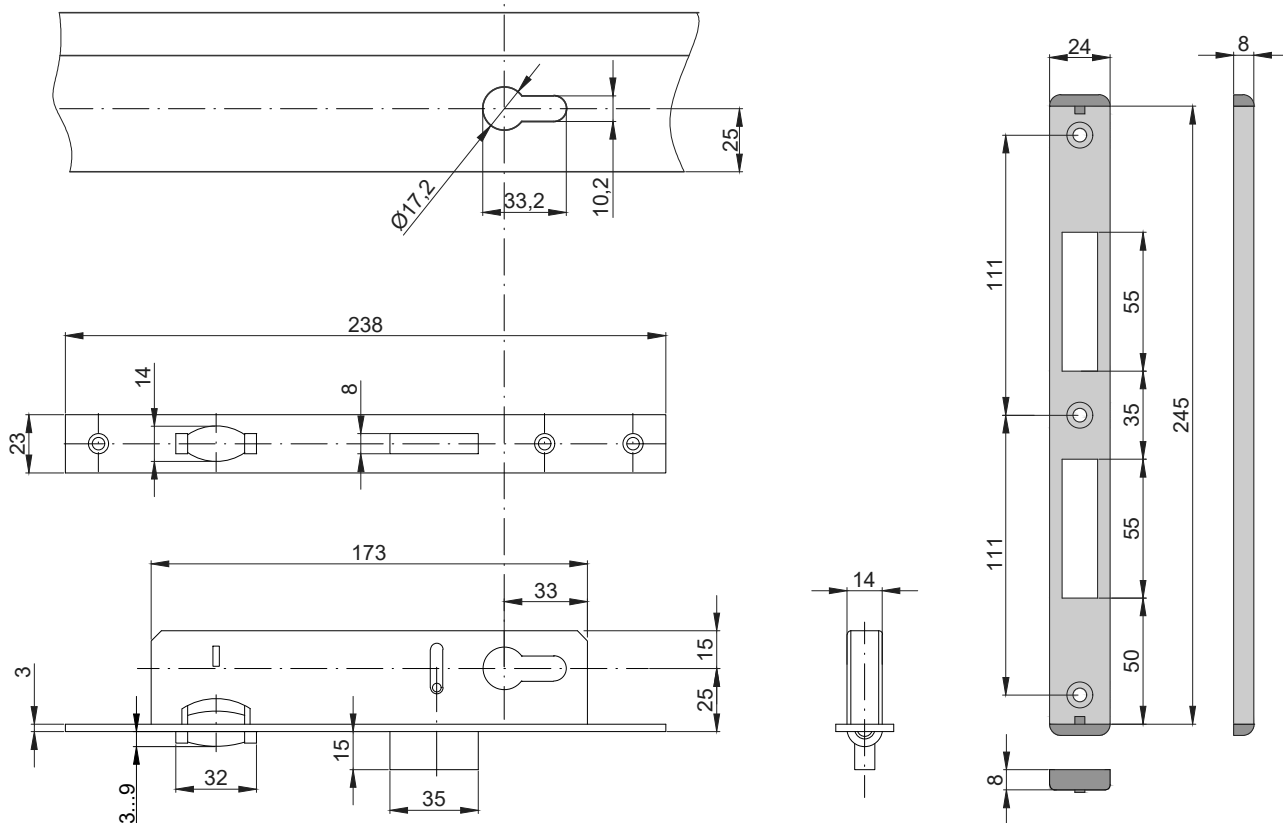


Б-Б

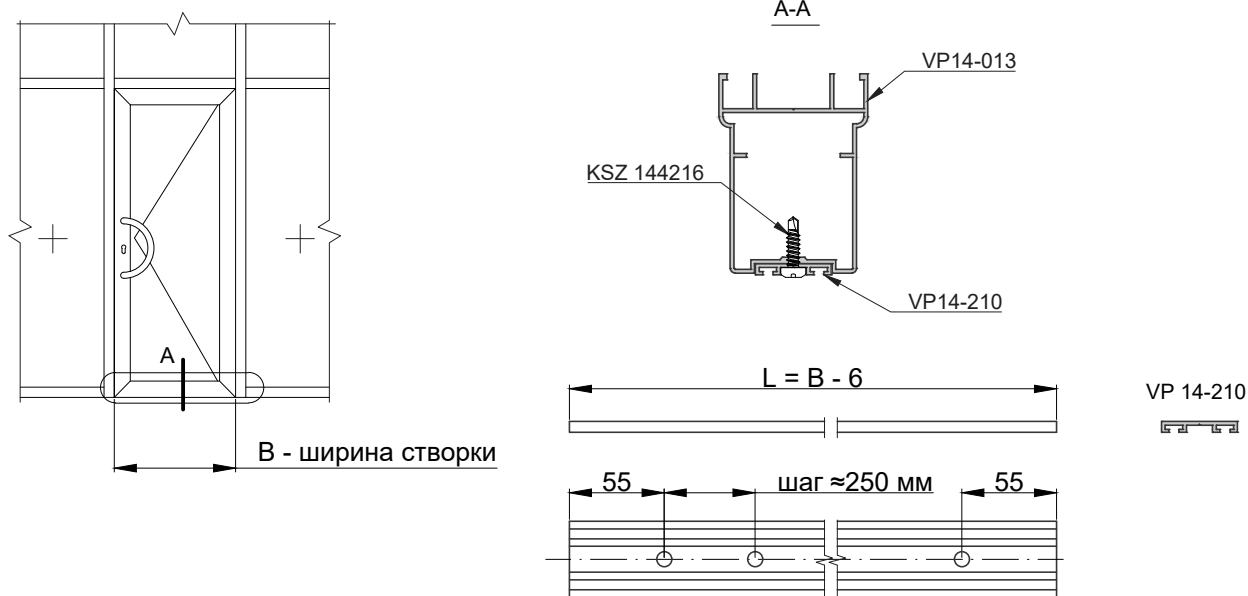
VP14-013



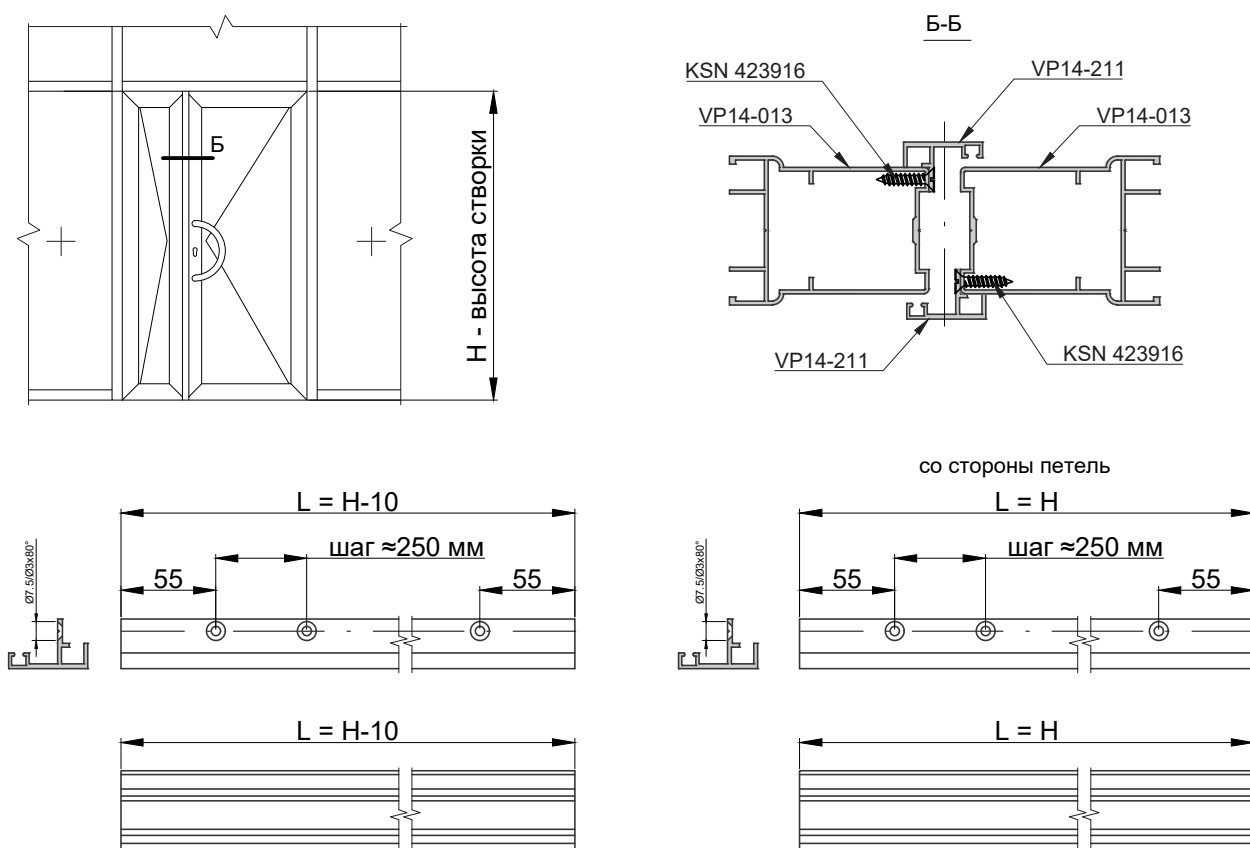
ось цилиндрического механизма



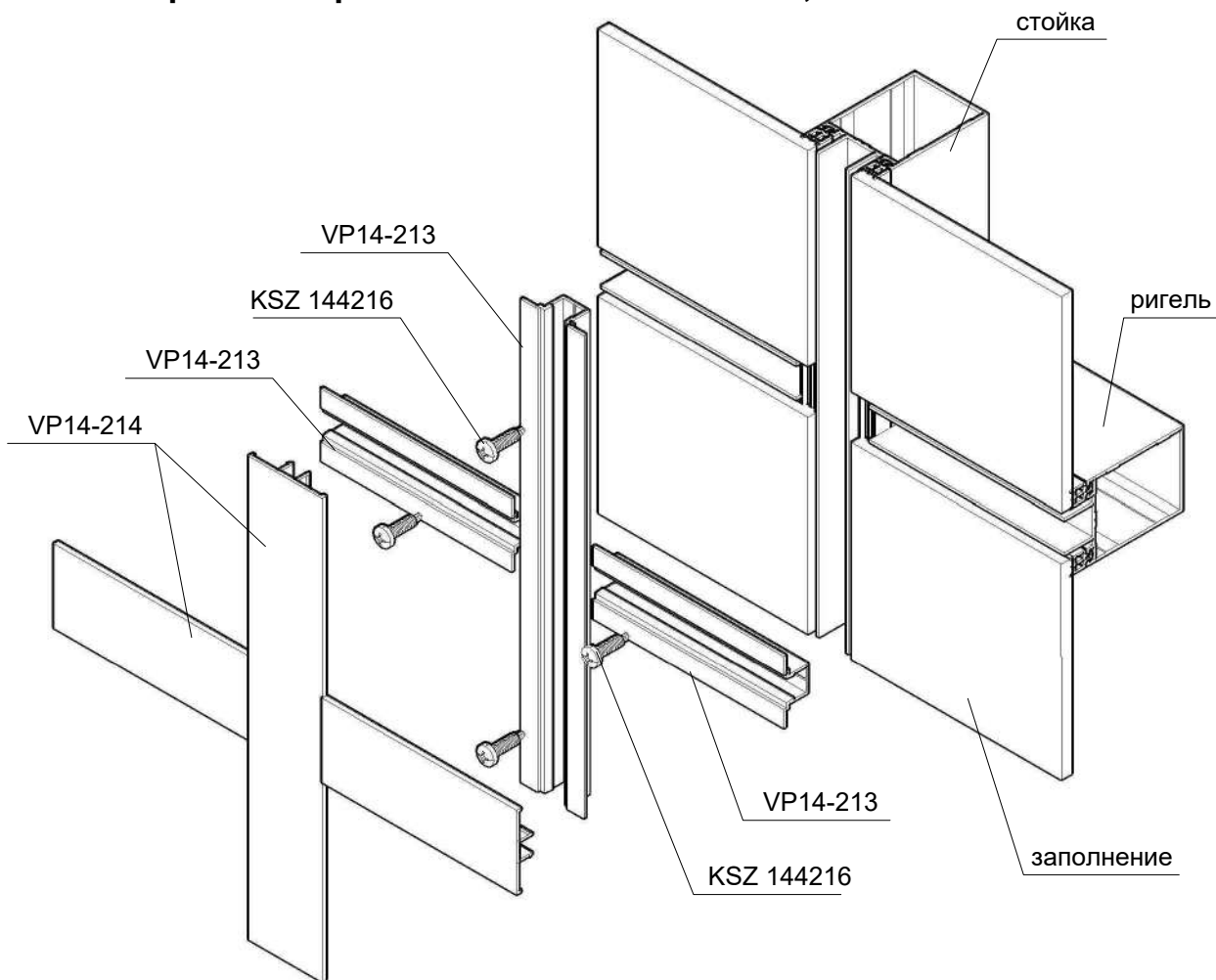
### Обработка дверного притвора VP14-210



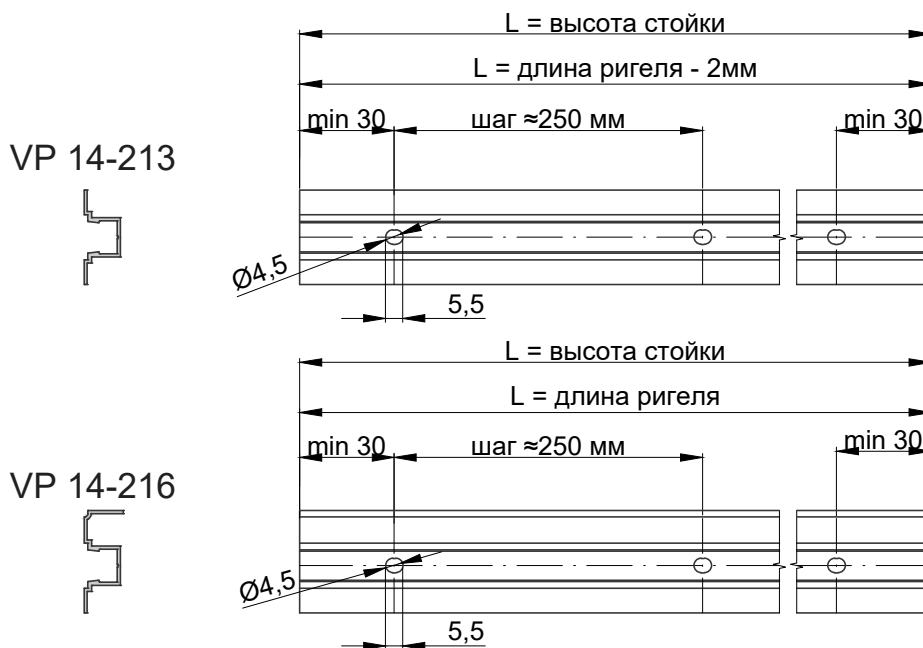
### Обработка штапельного притвора VP14-211



## Обработка прижимной планки VP14-213, VP14-216



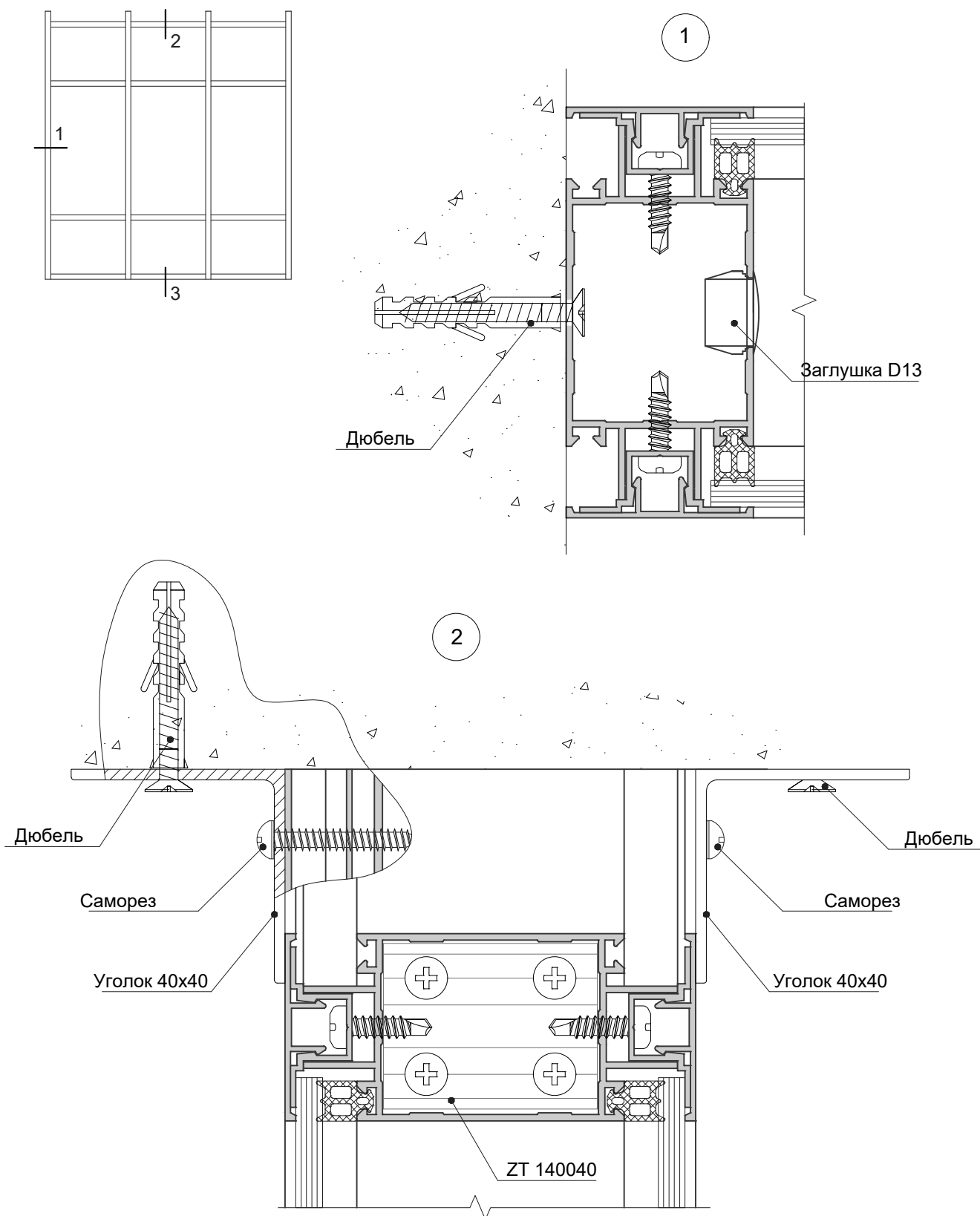
## Разметка отверстий под самонарезающие винты



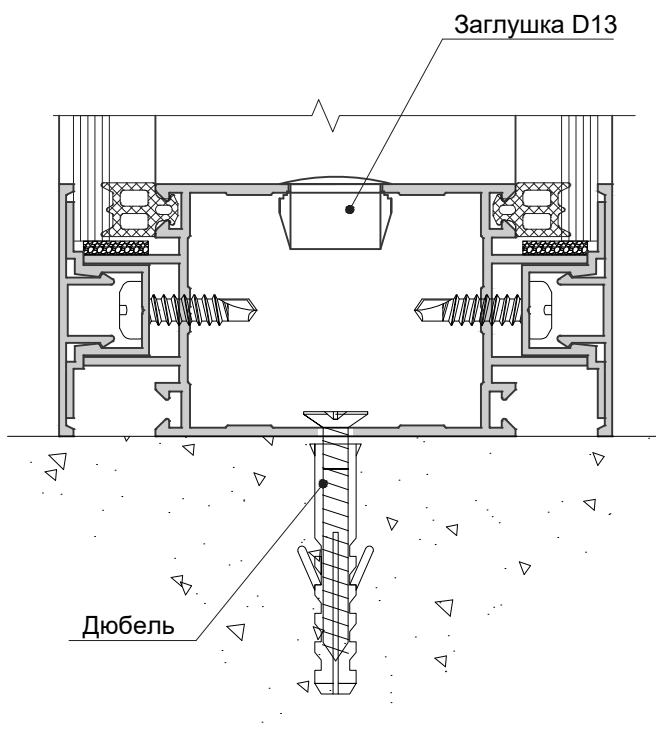


## 9. Примеры монтажа конструкций

### Примеры монтажа перегородок



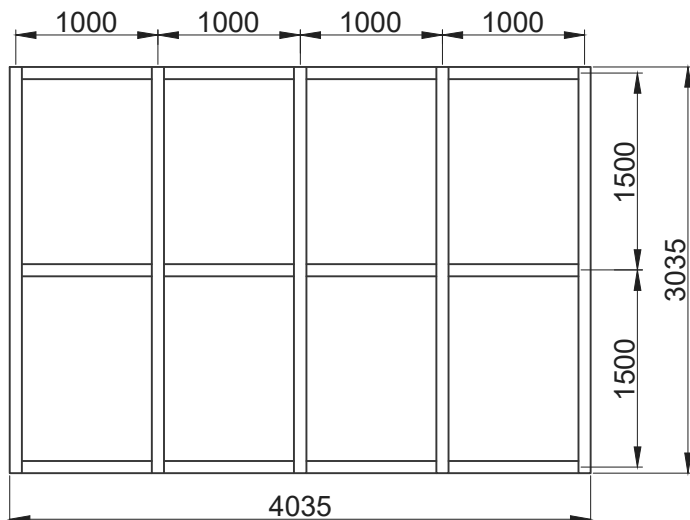
3



## 10. Примеры расчета типовых конструкций

### Пример расчета материалов на перегородку с заполнением стеклом

Исходные данные: габаритные размеры 3051x4035 мм, шаг стоек 1000 мм, шаг ригелей 1500 мм, заполнение стеклом толщиной 5 мм в две нитки.



#### Уплотнитель

Артикул	Наименование	Кол-во, мм
ZD 1407	Уплотнитель 7 мм	3035x16+4035x8
Bistrong 9x2мм	Подкладка самоклеящаяся	100x16

#### Профиль

Артикул	Наименование	Карта реза, мм	Форма профиля	Кол-во, шт.
VP14-001	Профиль стоечный	3035		5
VP14-001	Профиль ригельный	1000-35		12
VP14-213	Прижим стойки	3035		10
VP14-213	Прижим ригеля	1000-35		24
VP14-214	Крышка стойки	3035		10
VP14-214	Крышка ригеля	1000-35		24

#### Комплектующие

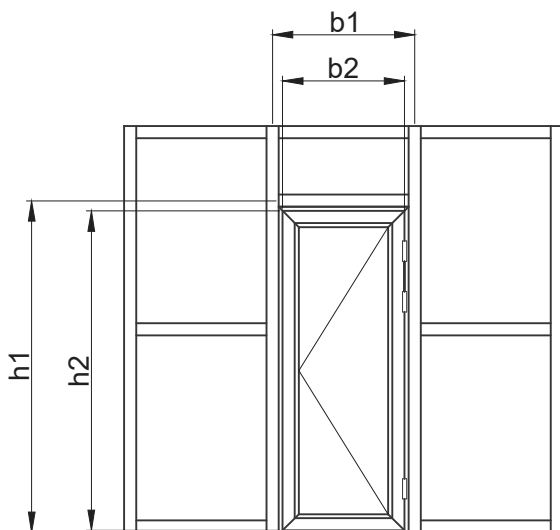
Артикул	Наименование	Кол-во, шт
ZT 140040	Вкладыш крепления импоста	24
KSZ 144216	Саморез ВСК 4,2x16 (крепление ригельных вкладышей и импостов к вкладышу)	144
KSZ 144216	Саморез ВСК 4,2x16 (крепление прижимной планки)	206*

\* Прижим крепить саморезом KСZ 144216 с шагом ~ 300 мм.

#### Заполнение

Артикул	Наименование	Высота, мм	Ширина, мм	Кол-во, шт.
Стекло 5	Стекло 5мм	1500-35+16	1000-35+16	16

## Пример расчета материалов на встраиваемую однопольную дверь



### Уплотнитель

Артикул	Наименование	Кол-во, мм
ПРУ-083	Уплотнитель притвора двери	$h2 \times 2 + b2$
ПРУ-074	Уплотнение под заполнение	$h2 \times 4 + b2 \times 4$
РВ48.0750	Уплотнитель притвора	$b2 \times 2$

### Профиль

Артикул	Наименование	Карта реза, мм	Форма профиля	Кол-во, шт.
VP14-012	Профиль дверной рамы вертикальный	$h1 - 12,2$		1
VP14-012	Профиль дверной рамы вертикальный	$h1 - 12,2$		1
VP14-012	Профиль дверной рамы горизонтальный	$b1 - 12,2 \times 2$		1
VP14-013	Профиль дверной створки вертикальный	$h1 - 39,3 - 6 = h2$		2
VP14-013	Профиль дверной створки горизонтальный	$b1 - 39,3 \times 2 = b2$		2
VP14-210	Притвор створки	$b2 - 6$		1

### Комплектующие

Артикул	Наименование	Кол-во, шт
9ES/11	Угловой соединитель (для дверной рамы)	2
9ES/31	Угловой соединитель (для дверной створки)	4
ZP 320013	Выравнивающий уголок (для дверной рамы)	2
KSZ 144216	Саморез ВСК 4,2x16 (крепление притвора створки)	5*
KSZ 144216	Саморез ВСК 4,2x16 (крепление дверной рамы в витраж)	$(h1 \times 2 + b1) / 300 + 1^{**}$
D13	Декоративная заглушка	$(h1 \times 2 + b1) / 300 + 1^{**}$

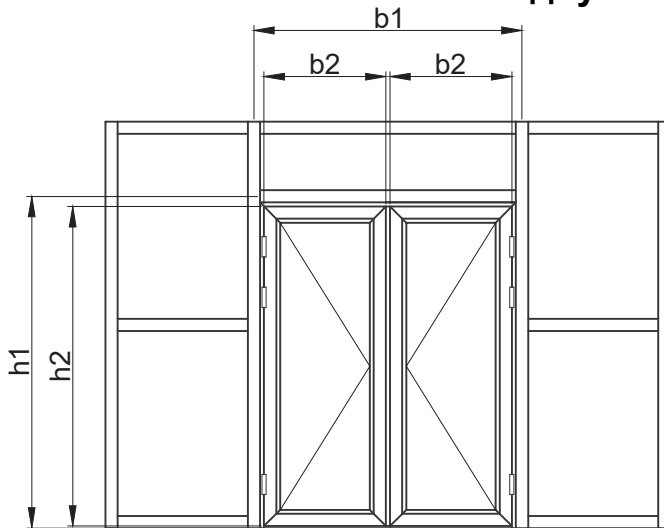
\* Притвор створки VP14-210 крепить саморезом KSZ 144216 с шагом ~ 250 мм.

\*\* Количество округлить до целого числа.

### Заполнение

Артикул	Наименование	Высота, мм	Ширина, мм	Кол-во, шт.
Стекло 5	Стекло 5мм	$h2 - 110$	$b2 - 110$	2

## Пример расчета материалов на встраиваемую двупольную дверь



### Уплотнитель

Артикул	Наименование	Кол-во, мм
ПРУ 083	Уплотнитель притвора двери	$h2 \times 4 + b2 \times 2 + 10$
ПРУ 074	Уплотнение под заполнение	$h2 \times 8 + b2 \times 8$
PВ48.0750	Уплотнитель притвора	$b2 \times 4$

### Профиль

Артикул	Наименование	Карта реза, мм	Форма профиля	Кол-во, шт.
VP14-012	Профиль дверной рамы вертикальный	$h1 - 12,2$		1
VP14-012	Профиль дверной рамы вертикальный	$h1 - 12,2$		1
VP14-012	Профиль дверной рамы горизонтальный	$b1 - 12,2 \times 2$		1
VP14-013	Профиль дверной створки вертикальный	$h1 - 39,3 - 6 = h2$		4
VP14-013	Профиль дверной створки горизонтальный	$b1/2 - 39,3 - 5 = b2$		4
VP14-211	Притвор шульповой	$h2$		1
VP14-211	Притвор шульповой	$h2 - 10$		1
VP14-210	Притвор створки	$b2 - 6$		2

### Комплектующие

Артикул	Наименование	Кол-во, шт
9ES/11	Угловой соединитель (для дверной рамы)	2
9ES/31	Угловой соединитель (для дверной створки)	8
ZP 320013	Выравнивающий уголок (для дверной рамы)	2
KSZ 144216	Саморез ВСК 4,2x16 (крепление притвора створки)	$(b2/250+1) \times 2^*$
KSZ 144216	Саморез ВСК 4,2x16 (крепление дверной рамы в витраж)	$(h1 \times 2 + b1)/300 + 1^*$
KSN 423916	Саморез ВСП 3,9x16 (крепление шульпового притвора)	$(h2/250+1) \times 2^*$
D13	Декоративная заглушка	$(h1 \times 2 + b1)/300 + 1^*$

\* Количество округлить до целого числа.

### Заполнение

Артикул	Наименование	Высота, мм	Ширина, мм	Кол-во, шт.
Стекло 5	Стекло 5мм	$h2 - 110$	$b2 - 110$	4

